

V-TAC

Meaningful Innovation.

WEEE Number: 80133970

INSTRUCTION MANUAL LED FLOOD LIGHT



SUPER BRIGHT
135+
LM/WATT EFFICIENCY

1 METER WIRE

TECHNICAL DATA

MODEL	SKU	WATTS	LUMENS (WIDE CONE)	BEAM ANGLE	LIFE SPAN (HOURS)	DF	CRI	INPUT VOLTAGE	OPERATION TEMPERATURE	DIMENSION	BODY TYPE	N.W (KGS)	MAX MOUNTING HEIGHT	PROJECTED AREA [MMP]
VT-44033	23196 23197 23198	30W	3450LM	115°	25,000	>0.9	>70	AC: 220-240V 50Hz	-20 to +45°C	164.5x153x34mm	Aluminium	0.41	<5M	25168.5
VT-4455	23199 23216 23217	50W	5740LM	115°	25,000	>0.9	>70	AC: 220-240V 50Hz	-20 to +45°C	183.5x169x34mm	Aluminium	0.56	<5M	31011.5
VT-44101	23200 23218 23219	100W	11480LM	115°	25,000	>0.9	>70	AC: 220-240V 50Hz	-20 to +45°C	253.5x242.5x40mm	Aluminium	1.1	<5M	61473.75
VT-44153	23201 23215 23202	150W	17220LM	115°	25,000	>0.9	>70	AC: 220-240V 50Hz	-20 to +45°C	328.5x295x43mm	Aluminium	1.78	<5M	96907.5
VT-44201	23220 23221	200W	22960LM	115°	25,000	>0.9	>70	AC: 220-240V 50Hz	-20 to +45°C	402.5x349.5x44mm	Aluminium	2.8	<5M	140673.75
VT-44003	10367 23203	300W	34440LM	115°	25,000	>0.9	>70	AC: 220-240V 50Hz	-20 to +45°C	496x445x49mm	Aluminium	4.39	<5M	220720

*This product contains a light source of energy efficiency class <D>, where <D> shall be replaced by the energy class of the contained light source.

INTRODUCTION & WARRANTY

Thank you for selecting and buying V-TAC product. V-TAC will serve you the best. Please read these instructions carefully before starting the installing and keep this manual handy for future reference. If you have any another query, please contact our dealer or local vendor from whom you have purchased the product. They are trained and ready to serve you at the best. The warranty is valid for 5 years from the date of purchase. The warranty does not apply to damage caused by incorrect installation or abnormal wear and tear. The company gives no warranty against damage to any surface due to incorrect removal and installation of the product. The products are suitable for 10-12 Hours Daily operation. Usage of product for 24 Hours a day would void the warranty. This product is warranted for manufacturing defects only.

IP65
RATING

05 YEAR
WARRANTY*



FR

Cet appareil,
ses
accessoires
et cordons
se recyclent

À DÉPOSER
EN MAGASIN


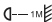


OU À DÉPOSER
EN DÉCHÈTERIE



Points de collecte sur www.quefaireindemesdechets.fr
Privilégiez la réparation ou le don de votre appareil !

WARNING

- Please make sure to turn off the power before starting the installation.
- Installation must be performed by a qualified electrician.
- The light source of this luminaire is not replaceable, when the light source reaches its end of life the whole luminaire should be replaced.
- If the external flexible cable or cord of this luminaire is damaged, it shall be exclusively replaced by the manufacturer or his service agent or a similar qualified person in order to avoid a hazard.
- Terminal block not included.
- Proper grounding should be ensured throughout the installation.
- For outdoor use.
- Replace any cracked protective shield. 
- Minimum distance from lighted objects 1m. 



MULTI-LANGUAGE MANUAL QR CODE

Please scan the QR code to access the manual in multiple languages.

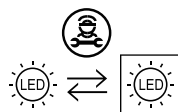
NOTE: To reduce the risk of strangulation the flexible wiring connected to this luminaire shall be effectively fixed to the wall if the wiring is within arm's reach.



This marking indicates that this product should not be disposed of with other household wastes.

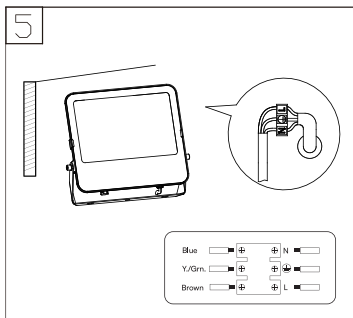
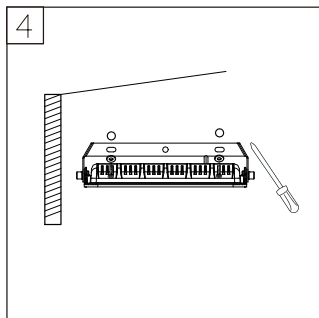
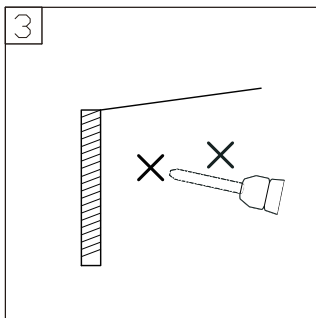
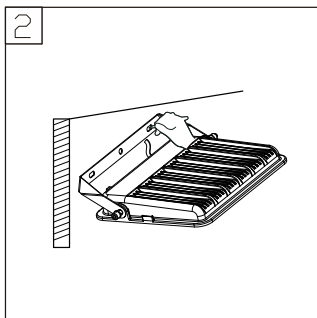
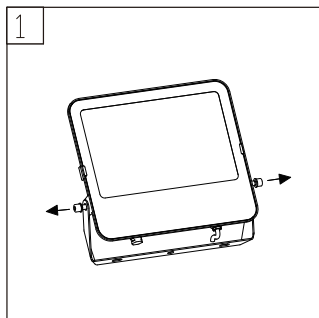


Caution, risk of electric shock.



Replaceable (LED only)
light source by a professional

INSTALLATION DIAGRAM



INSTALLATION INSTRUCTION

- DO NOT USE IN AREAS WITH LIMITED VENTILATION OR OUTSIDE THE RATED AMBIENT TEMPERATURE RANGE. *CONNECT WITH WATERPROOF CABLE HOUSE ONLY. *ENSURE ELECTRICITY IS SWITCH OFF BEFORE INSTALLATION.

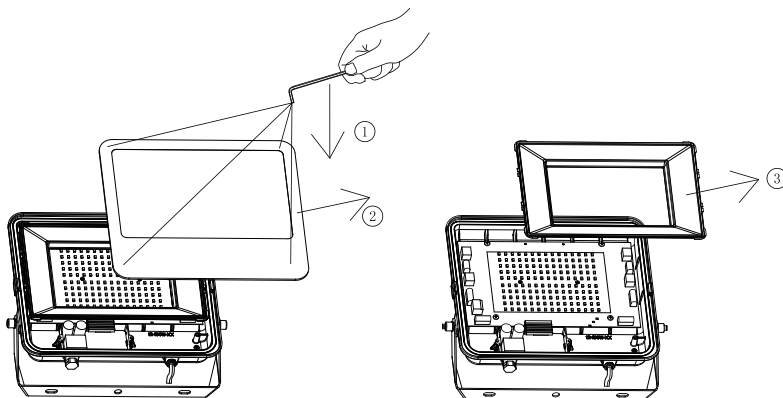
- Please do not mount to a surface that is prone to vibrations.*

Remove the screw and the bracket afterward. (Figure 1) Before drilling, mark the hole position for fixing the bracket onto the wall (Screw not supplied). (Figure 2)

- Screw the retaining bracket to the wall with a suitable quantity of screws. (Figure 4)
- Mount the bracket back to the fixture. Adjust the floodlight according to the desired position. Tighten the screw. (Figure 5) Connect your main cable (HO5RN-F3G1.0mm2 Recommended) with the input lead of our product through the waterproof junction box. Note, the line (-) of the lead. (Need to use the junction box of IP65 or above, ensure to tighten the waterproof screw) Switch on the power to make sure if the product is working.

DISMANTLING INSTRUCTIONS

(For Market surveillance team only)



Note: Light source removal will void the warranty

RoHS

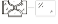



UK
CA



IN CASE OF ANY QUERY/ISSUE WITH THE PRODUCT, PLEASE REACH OUT TO US AT: SUPPORT@V-TAC.EU
FOR MORE PRODUCTS RANGE, INQUIRY PLEASE CONTACT OUR DISTRIBUTOR OR NEAREST DEALERS.
V-TAC WEST EUROPE LTD. GROUND FLOOR, 71 LOWER BAGGOT STREET, DUBLIN O2, IRELAND DO2 P593

ПРЕДУПРЕЖДЕНИЕ

- Моля, уверете се, че сте изключили захранването, преди да започнете монтажа.
- Монтажът трябва да се извърши от квалифициран електротехник.
- Източникът на светлина на това осветително тяло не може да се заменя, а когато изтече срокът на експлоатация на източника на светлина, трябва да се смени цялото осветително тяло.
- Ако външният гъвкав кабел или шнур на това осветително тяло е повреден, той трябва да бъде подменен изключително от производителя, неговия сервизен агент или подобно квалифицирано лице, за да се избегне опасност.
- Клемният блок не е включен.
- По време на инсталацията трябва да се осигури правилно заземяване.
- За използване на открито.
- Заменете всеки спукан защитен щит. 
- Минимално разстояние от осветени обекти 1 м. 

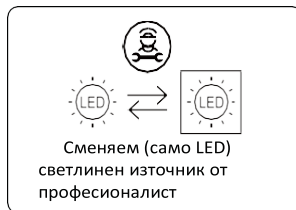
ЗАБЕЛЕЖКА: За да се намали рискът от задушаване, гъвкавото окабеляване, свързано с това осветително тяло, трябва да бъде ефективно закрепено към стената, ако окабеляването е на една ръка разстояние.



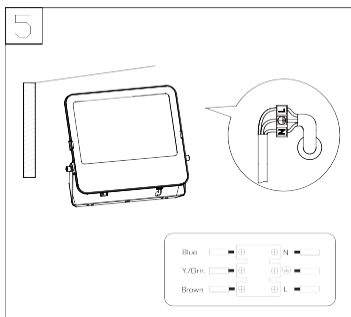
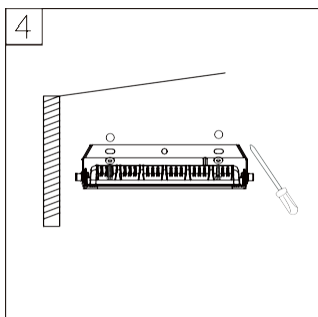
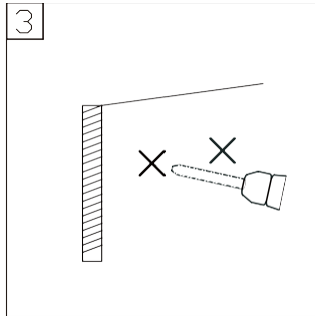
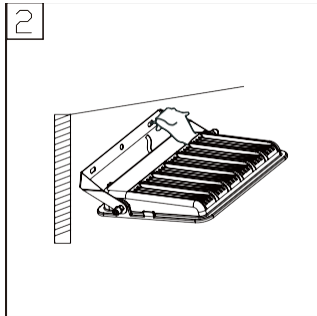
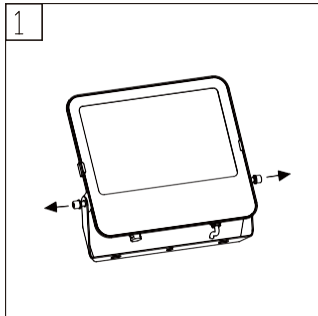
Тази маркировка показва, че този продукт не трябва да се извървя заедно с други битови отпадъци.



Внимание, риск от електрически удар.



МОНТАЖНА СХЕМА



ИНСТРУКЦИЯ ЗА ИНСТАЛИРАНЕ

- НЕ ИЗПОЛЗВАЙТЕ НА МЕСТА С ОГРАНИЧЕНА ВЕНТИЛАЦИЯ ИЛИ ИЗВЪН НОМИНАЛНИЯ ТЕМПЕРАТУРЕН ДИАПАЗОН НА ОКОЛНАТА СРЕДА. *СВЪРЗВАЙТЕ САМО С ВОДОУСТОЙЧИВА КАБЕЛНА КЪЩА. *УВЕРЕТЕ СЕ, ЧЕ ЕЛЕКТРИЧЕСТВОТО Е ИЗКЛЮЧЕНО ПРЕДИ МОНТАЖА.

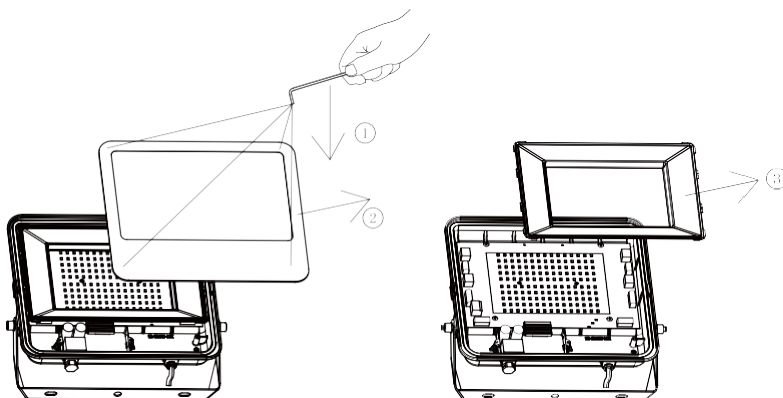
- Моля, не монтирайте върху повърхност, която е склонна към вибрации.*

След това отстранете винта и скобата. (Фигура 1) Преди да пробие, маркирайте позицията на отвора за закрепване на скобата към стената (Винтът не е в комплекта). (Фигура 2)

- Завинтете фиксиращата скоба към стената с подходящо количество винтове. (Фигура 4)
- Монтирайте скобата обратно към приспособлението. Настройте прожектора в желаната позиция. Затегнете винта. (Фигура 5) Свържете основния си кабел (препоръчва се H05RN-F3G1,0 mm²) с входния проводник на нашия продукт през водоустойчивата разклонителна кутия. Обърнете внимание на линията (-) на кабела. (Необходимо е да използвате разклонителна кутия с клас IP65 или по-висок, уверете се, че стегнете водоустойчивия винт) Включете захранването, за да се уверите, че продуктът работи.

ИНСТРУКЦИИ ЗА РАЗГЛОБЯВАНЕ

(Само за екипа за наблюдение на пазара)



Забележка: Отстраняването на светлинния източник води до анулиране на гаранцията.

RoHS



UK
CA



В СЛУЧАЙ НА ЗАПИТВАНЕ/ПРОБЛЕМ С ПРОДУКТА, МОЛЯ, СВЪРЖЕТЕ СЕ С НАС НА: SUPPORT@V-TAC.EU ЗА ПОВЕЧЕ
ПРОДУКТОВА ГАМА, ЗАПИТВАНЕ, МОЛЯ, СВЪРЖЕТЕ СЕ С НАШИЯ ДИСТРИБУТОР ИЛИ НАЙ-БЛИЗКИТЕ ДИЛЪРИ.
V-TAC WEST EUROPE LTD. ПАРТЕР, 71 LOWER BAGGOT STREET, DUBLIN 02, ИРЛАНДИЯ DO2 P593

V-TAC

Meaningful Innovation.

WEEE Number: 80133970

UPUTE ZA UPORABU LED REFLAKT



SUPER BRIGHT
135+
LM/WATT EFFICIENCY

1 METER WIRE

TEHNIČKI PODACI

MODEL	SKU	WATTI	LUMENI SWIDE EDNE	KUT SVJETLOS NOS SNOPRA	ŽIVOTNI TRIJEK (sat)	DF	CRI	ULAZNI NAPON	RADNA TEMPERATURA	DIMENZIJA	TIP TIJELA	N.W [KGS]	MAKSIMAL NA VISINA MONTAŽE	PROJEKCIRANO PODRUČJE [MMP]
VT-44033	23196 23197 23198	30W	3450LM	115°	25,000	>0.9	>70	AC: 220-240V 50Hz	-20 to +45°C	164.5x153x34mm	Aluminij	0.41	<5M	25168.5
VT-4455	23199 23216 23217	50W	5740LM	115°	25,000	>0.9	>70	AC: 220-240V 50Hz	-20 to +45°C	183.5x169x34mm	Aluminij	0.56	<5M	31011.5
VT-44101	23200 23218 23219	100W	11480LM	115°	25,000	>0.9	>70	AC: 220-240V 50Hz	-20 to +45°C	253.5x242.5x40mm	Aluminij	1.1	<5M	61473.75
VT-44153	23201 23202	150W	17220LM	115°	25,000	>0.9	>70	AC: 220-240V 50Hz	-20 to +45°C	328.5x295x43mm	Aluminij	1.78	<5M	96907.5
VT-44201	23220 23221	200W	22960LM	115°	25,000	>0.9	>70	AC: 220-240V 50Hz	-20 to +45°C	402.5x349.5x44mm	Aluminij	2.8	<5M	140673.75
VT-44003	10367 23203	300W	34440LM	115°	25,000	>0.9	>70	AC: 220-240V 50Hz	-20 to +45°C	496x445x49mm	Aluminij	4.39	<5M	220720

*Ovaj proizvod sadrži izvor svjetlosti klase energetske učinkovitosti <D>, gdje će <D> biti zamijenjen energetskom klasom sadržanog izvora svjetlosti.

UVOD & JAMSTVO

Hvala što ste odabrali i kupili V-TAC proizvod. V-TAC će vam poslužiti najbolje. Pažljivo pročitajte ove upute prije početka instalacije i držite ovaj priručnik pri ruci za buduće potrebe. Ako imate bilo kakvih dodatnih pitanja, obratite se našem trgovcu ili lokalnom prodavaču od kojeg ste kupili proizvod. Oni su obučeni i spremni poslužiti vas na najbolji način. Jamstvo vrijedi 5 godina od datuma kupnje. Jamstvo se ne odnosi na oštećenja uzrokovana neispravnom ugradnjom ili nenormalnim habanjem. Tvrtka ne daje jamstvo protiv oštećenja bilo koje površine uslijed nepravilnog uklanjanja i postavljanja proizvoda. Proizvodi su prikladni za 10-12 sati dnevnog rada. Korištenje proizvoda 24 sata dnevno poništilo bi jamstvo. Ovaj proizvod ima jamstvo samo za greške nastale u proizvodnji.



FR

Cet appareil, ses accessoires et cordons se recyclent

À DÉPOSER EN MAGASIN



OU À DÉPOSER EN DÉCHÈTERIE



Points de collecte sur www.quefairemedesdechets.fr
Privilégiez la réparation ou le don de votre appareil !


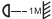
**IP65
RATING**

05 YEAR
WARRANTY*

SAMSUNG
LED
Illuminated

PRO
SERIES

UPOZORENJE

- Provjerite jeste li isključili napajanje prije početka instalacije.
- Instalaciju mora izvesti kvalificirani električar.
- Izvor svjetlosti ove svjetiljke nije zamjenjiv, kada izvor svjetlosti dođe do kraja životnog vijeka, cijelu svjetiljku treba zamijeniti.
- Ako je vanjski savitljivi kabel ili kabel ove svjetiljke oštećen, zamijenit će ga isključivo proizvođač ili njegov serviser ili slična kvalificirana osoba kako bi se izbjegla opasnost.
- Terminalni blok nije uključen.
- Ispravno uzemljenje mora biti osigurano tijekom cijele instalacije.
- Za vanjsku upotrebu.
- Zamijenite svaki napuknuti zaštitni štít. 
- Minimalna udaljenost od osvijetljenih objekata 1m. 

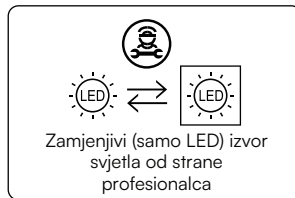
NAPOMENA: Kako bi se smanjio rizik od davljenja, fleksibilno ožičenje spojeno na ovu svjetiljku mora biti učinkovito pričvršćeno na zid ako je ožičenje nadohvat ruke.



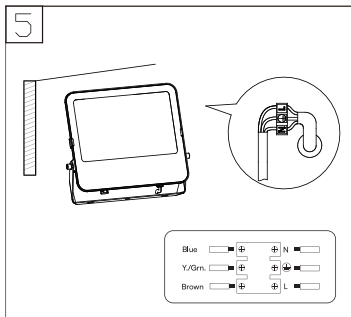
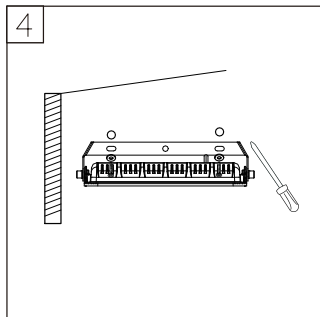
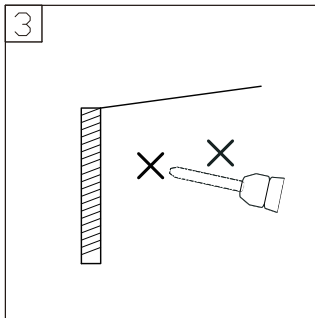
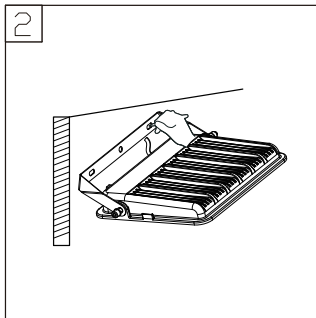
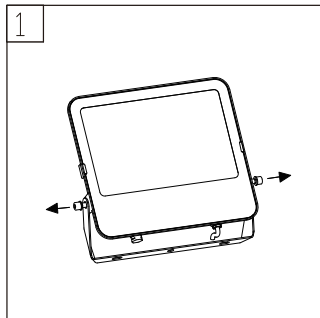
Ova oznaka označava da se ovaj proizvod ne smije odlagati s ostalim kućnim otpadom.



Oprez, opasnost od strujnog udara.



DIJAGRAM UGRADNJE



UPUTE ZA MONTAŽU

• NEMOJTE KORISTITI U PODRUČJIMA S OGRANIČENOM VENTILACIJOM ILI IZVAN NAZIVNOG RASPONA AMBIJENTSKJE TEMPERATURE. *POVEZIVANJE SAMO SA VODOOTPORNOM KUĆOM ZA KABEL.

*PROVJERITE DA JE STRUJA ISKLJUČENA PRIJE INSTALACIJE.

• Nemojte postavljati na površinu koja je sklona vibracijama.*

Nakon toga uklonite vijak i nosač. (Slika 1) Prije bušenja označite položaj rupe za pričvršćivanje nosača na zid (vijci nisu isporučeni). (Slika 2)

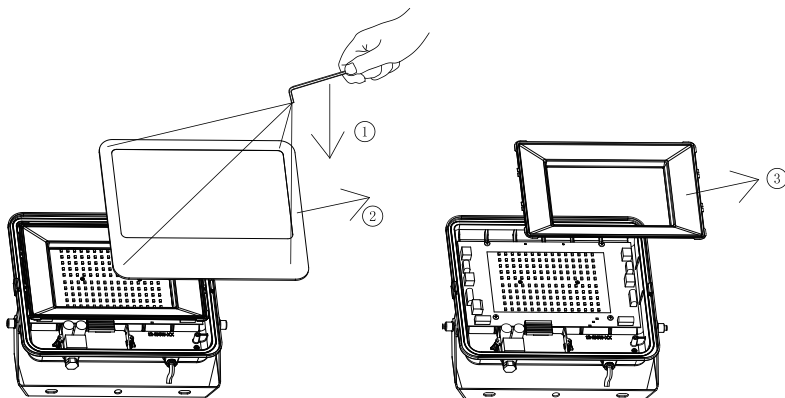
• Pričvrtni nosač pričvrstite na zid odgovarajućom količinom vijaka. (Slika 4)

• Montirajte nosač natrag na učvršćenje. Podesite reflektor prema željenom položaju. Zategnite vijak. (Slika 5)

Povežite svoj glavni kabel (preporučuje se HO5RN-F3G1,0 mm2) s ulaznim vodnikom našeg proizvoda kroz vodootpornu razvodnu kutiju. Napomena, linija (-) olova. (Potrebno je koristiti razvodnu kutiju IP65 ili više, pričvrstiti vodootporni vijak) Uključite napajanje kako biste bili sigurni da proizvod radi.

UPUTE ZA DEMONTAŽU

(Samo za tim za nadzor tržišta)



Napomena: Uklanjanje izvora svjetla poništiti će jamstvo

RoHS



UK
CA



U SLUČAJU BILO KAKVOG UPITA/PROBLEMA S PROIZVODOM, OBRATITE NAM SE NA: SUPPORT@V-TAC.EU ZA VIŠE PROIZVODA. UPIT MOLIMO DA KONTAKTIRATE NAŠEG DISTRIBUTERA ILI NAJBLIŽEG TRGOVCA. V-TAC ZAPADNA EUROPA DOO. PRIZEMLJE, 71 LOWER BAGGOT STREET, DUBLIN O2, IRSKA DO2 P593

V-TAC

Meaningful Innovation.

WEEE Number: 80133970

NÁVOD K POUŽITÍ

LED SVĚTLŮ



SUPER BRIGHT
135+
LM/WATT EFFICIENCY

1 METER WIRE

TECHNICKÉ ÚDAJE

MODEL	SKU	WATTS	LUMENS (WIDE ANGLE)	ÚHEL PÁPRSKU	ŽIVOTNOST (HODINY)	DF	CRI	VSTUPNÍ NAPĚTÍ	PROVOZNÍ TEPLOTA	DIMENSION	TYP TĚLA	N/W (KGS)	MAX MONTÁŽ VÝŠKA	PŘEDPOKLADANÁ PLOCHA [MM ²]
VT-44033	23196 23197 23198	30W	3450LM	115°	25,000	>0.9	>70	AC: 220-240V 50Hz	-20 až +45 °C	164,5x153x34 mm	Hliník	0.41	<5M	25168.5
VT-4455	23199 23216 23217	50W	5740LM	115°	25,000	>0.9	>70	AC: 220-240V 50Hz	-20 až +45 °C	183,5x169x34 mm	Hliník	0.56	<5M	31011.5
VT-44101	23200 23218 23219	100W	11480LM	115°	25,000	>0.9	>70	AC: 220-240V 50Hz	-20 až +45 °C	253,5x242,5x40 mm	Hliník	1.1	<5M	61473.75
VT-44153	23201 23202	150W	17220LM	115°	25,000	>0.9	>70	AC: 220-240V 50Hz	-20 až +45 °C	328,5x295x43mm	Hliník	1.78	<5M	96907.5
VT-44201	23220 23221	200W	22960LM	115°	25,000	>0.9	>70	AC: 220-240V 50Hz	-20 až +45 °C	402,5x349,5x44 mm	Hliník	2.8	<5M	140673.75
VT-44003	10367 23203	300W	34440LM	115°	25,000	>0.9	>70	AC: 220-240V 50Hz	-20 až +45 °C	496x445x49mm	Hliník	4.39	<5M	220720

*Tento výrobek obsahuje světelný zdroj třídy energetické účinnosti<D>, kde <D> se nahradí energetickou třídou obsaženého světelného zdroje.

ÚVOD A ZÁRUKA

Děkujeme, že jste si vybrali a zakoupili produkt V-TAC. V-TAC vám bude sloužit co nejlépe. Před zahájením instalace si pozorně přečtete tento návod a uschovejte jej pro budoucí použití. V případě dalších dotazů se obraťte na našeho prodejce nebo místního prodejce, od kterého jste výrobek zakoupili. Jsou vyškoleni a připraveni vám co nejlépe posloužit. Záruka je platná po dobu 5 let od data zakoupení. Záruka se nevztahuje na poškození způsobené nesprávnou instalací nebo abnormálním opotřebením. Společnost neposkytuje záruku na poškození jakéhokoli povrchu v důsledku nesprávné demontáže a instalace výrobku. Výrobky jsou vhodné pro 10-12 hodin denního provozu. Používání výrobku po dobu 24 hodin denně by znamenalo ztrátu záruky. Na tento výrobek se vztahuje záruka pouze na výrobní vady.

IP65
RATING

05
YEAR
WARRANTY*

SAMSUNG
LED
illuminated

PRO
SERIES



FR
Cet appareil, ses accessoires et cordons se recyclent

À DÉPOSER EN MAGASIN





OU À DÉPOSER EN DÉCHÈTERIE



Points de collecte sur www.guafairetemesdechets.fr
Privilégiez la réparation ou le don de votre appareil !

VAROVÁNÍ

- Před zahájením instalace nezapomeňte vypnout napájení.
- Instalaci musí provést kvalifikovaný elektrikář.
- Světelný zdroj tohoto svítidla není vyměnitelný, po skončení životnosti světelného zdroje je třeba vyměnit celé svítidlo.
- Pokud dojde k poškození vnějšího ohebného kabelu nebo šňůry tohoto svítidla, musí být vyměněn výhradně výrobcem nebo jeho servisním zástupcem nebo podobně kvalifikovanou osobou, aby se předešlo nebezpečí.
- Svorkovnice není součástí dodávky.
- Správné uzemnění by mělo být zajištěno v celé instalaci.
- Pro venkovní použití.
- Vyměňte prasklý ochranný štít. 
- Minimální vzdálenost od osvětlených objektů 1 m. 

POZNÁMKA: Aby se snížilo riziko uškrtnení, musí být ohebná kabeláž připojená k tomuto svítidlu účinně připevněna ke stěně, pokud je kabeláž v dosahu rukou.



Toto označení znamená, že tento výrobek by neměl být likvidován společně s ostatním domovním odpadem.

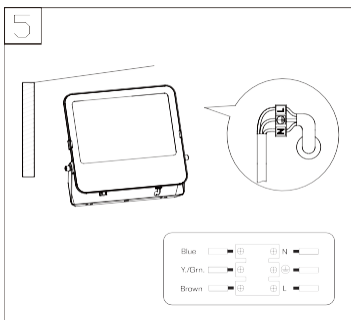
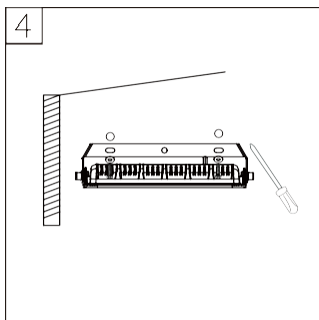
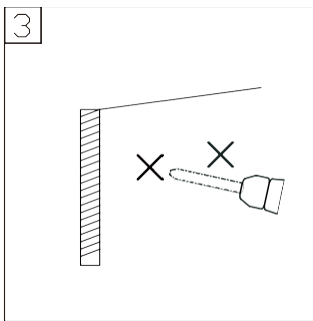
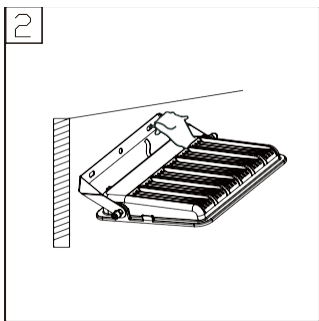
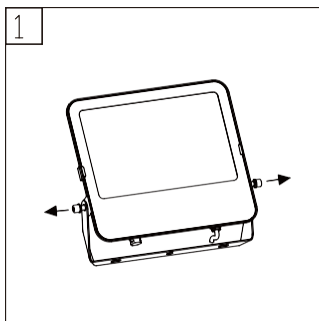


Pozor, nebezpečí úrazu elektrickým proudem.



Vyměnitelný (pouze LED)
světelný zdroj profesionálem

INSTALAČNÍ SCHÉMA



NÁVOD K INSTALACI

- NEPOUŽÍVEJTE V PROSTORÁCH S OMEZENOU VENTILACÍ NEBO MIMO JMENOVITÝ ROZSAH OKOLNÍ TEPLoty. *PŘIPOJUJTE POUZE POMOCÍ VODOTĚSNÉHO KABELOVÉHO DOMKU. *PŘED INSTALACÍ SE UJISTĚTE, ŽE JE VYPNUTÁ ELEKTŘINA.

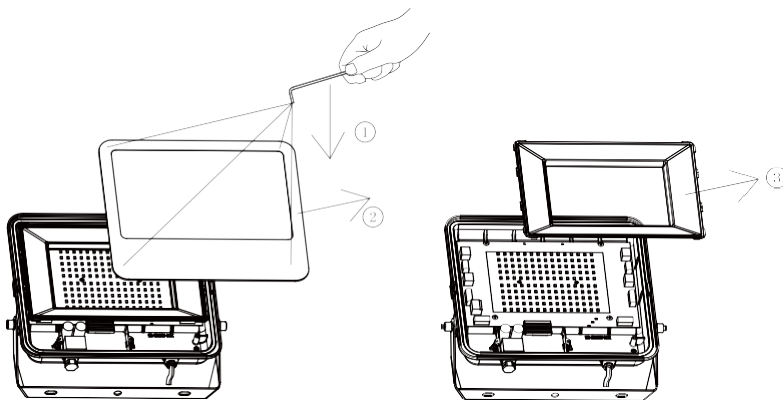
- Nemontujte na povrch, který je náchylný k vibracím.*

Poté šroub a držák odstraňte. (Obrázek 1) Před vrtáním si označte polohu otvoru pro upevnění držáku na stěnu (šroub není součástí dodávky). (Obrázek 2)

- Přišroubujte držák ke stěně vhodným počtem šroubů. (Obrázek 4)
- Připevněte držák zpět k upevňovacímu prvku. Nastavte reflektor do požadované polohy. Utáhněte šroub. (Obrázek 5) Propojte hlavní kabel (doporučujeme HO5RN-F3G1,0 mm2) se vstupním kabelem našeho výrobku přes vodotěsnou propojovací krabici. Všimněte si, že vedení (-) přívodu. (Je třeba použít rozvodnou krabici s krytím IP65 nebo vyšším, zajistěte dotažení vodotěsného šroubu) Zapněte napájení, abyste se ujistili, zda výrobek funguje.

NÁVOD NA DEMONTÁŽ

(Pouze pro tým pro dohled nad trhem)



Poznámka: Odstraněním světelného zdroje zaniká záruka.

RoHS



UK
CA



V PŘÍPADĚ JAKÉHOKOLI DOTAZU NEBO PROBLÉMU S PRODUKTEM SE NA NÁS OBRÁTEJTE NA: PRO VÍCE INFORMACÍ O SORTIMENTU SE PROSÍM OBRÁTEJTE NA NAŠEHO DISTRIBUTORA NEBO NEJBLIŽŠÍ PRODEJCE.
V-TAC WEST EUROPE LTD. PŘÍZEMÍ, 71 LOWER BAGGOT STREET, DUBLIN 02, IRSKO DO2 P593

V-TAC

Meaningful Innovation.

WEEE Number: 80133970

MANUEL D'INSTRUCTIONS

LUMIÈRE D'INONDATION À DIODES ÉLECTROLUMINESCENTES



SUPER BRIGHT
135+
LM/WATT EFFICIENCY

1 METER WIRE

DONNÉES TECHNIQUES

MODELE	SKU	WATTS	LUMENS (wide cone)	ANGLE DU FAISCEAU	DURÉE DE VIE [HEURES]	DF	CRI	TENSION D'ENTRÉE	TEMPÉRATURE DE FONCTIONNEMENT	DIMENSION	TYPE DE CORPS	N.W [KGS]	MONTAGE MAX HAUTEUR	ZONE PROJETÉE [MMP]
VT-44033	23196 23197 23198	30W	3450LM	115°	25,000	>0.9	>70	AC : 220-240V 50Hz	-20 à +45°C	164,5x153x34mm	Aluminium	0.41	<5M	25168.5
VT-4455	23199 23216 23217	50W	5740LM	115°	25,000	>0.9	>70	AC : 220-240V 50Hz	-20 à +45°C	183,5x169x34mm	Aluminium	0.56	<5M	31011.5
VT-44101	23200 23218 23219	100W	11480LM	115°	25,000	>0.9	>70	AC : 220-240V 50Hz	-20 à +45°C	253,5x242,5x40mm	Aluminium	1.1	<5M	61473.75
VT-44153	23201 23202	150W	17220LM	115°	25,000	>0.9	>70	AC : 220-240V 50Hz	-20 à +45°C	328,5x295x43mm	Aluminium	1.78	<5M	96907.5
VT-44201	23220 23221	200W	22960LM	115°	25,000	>0.9	>70	AC : 220-240V 50Hz	-20 à +45°C	402,5x349,5x44mm	Aluminium	2.8	<5M	140673.75
VT-44003	10367 23203	300W	34440LM	115°	25,000	>0.9	>70	AC : 220-240V 50Hz	-20 à +45°C	496x445x49mm	Aluminium	4.39	<5M	220720

*Ce produit contient une source lumineuse de classe d'efficacité énergétique <D>, où <D> est remplacé par la classe énergétique de la source lumineuse contenue.

INTRODUCTION ET GARANTIE

Merci d'avoir choisi et acheté un produit V-TAC. V-TAC vous servira au mieux. Veuillez lire attentivement ces instructions avant de commencer l'installation et conservez ce manuel à portée de main pour pouvoir vous y référer ultérieurement. Si vous avez d'autres questions, veuillez contacter notre revendeur ou le vendeur local auprès duquel vous avez acheté le produit. Ils sont formés et prêts à vous servir au mieux. La garantie est valable pendant 5 ans à compter de la date d'achat. La garantie ne s'applique pas aux dommages causés par une installation incorrecte ou une usure anormale. L'entreprise ne garantit pas les dommages causés à toute surface par un démontage et une installation incorrects du produit. Les produits conviennent pour un fonctionnement quotidien de 10 à 12 heures. L'utilisation du produit pendant 24 heures par jour annule la garantie. Ce produit est garanti pour les défauts de fabrication uniquement.



FR

Cet appareil,
ses accessoires
et cordons
se recyclent

À DÉPOSER
EN MAGASIN



OU À DÉPOSER
EN DÉCHÈTERIE



Points de collecte sur www.quefaire-demarchez.fr
Privilégiez la réparation ou le don de votre appareil !



IP65
RATING

05 YEAR
WARRANTY*

SAMSUNG
LED
Illuminated

PRO
SERIES

AVERTISSEMENT

- Veuillez à couper l'alimentation électrique avant de commencer l'installation.
- L'installation doit être effectuée par un électricien qualifié.
- La source lumineuse de ce luminaire n'est pas remplaçable. Lorsque la source lumineuse atteint sa fin de vie, l'ensemble du luminaire doit être remplacé.
- Si le câble ou le cordon flexible externe de ce luminaire est endommagé, il doit être remplacé exclusivement par le fabricant ou son agent de service ou une personne qualifiée similaire afin d'éviter tout danger.
- Le bornier n'est pas inclus.
- Une mise à la terre correcte doit être assurée tout au long de l'installation.
- Pour l'extérieur.
- Remplacer tout écran de protection fissuré. 
- Distance minimale par rapport aux objets éclairés : 1 m. 

REMARQUE : Pour réduire le risque de strangulation, les câbles flexibles connectés à ce luminaire doivent être efficacement fixés à u mur si les câbles sont à portée de main.



Ce marquage indique que ce produit ne doit pas être éliminé avec les autres déchets ménagers.



Attention, risque de choc électrique.

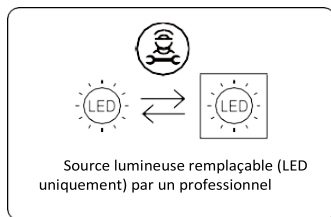
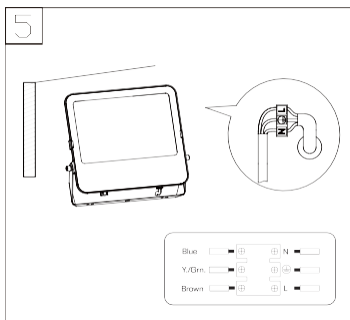
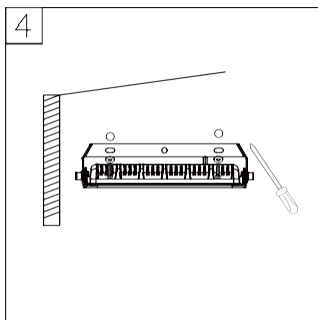
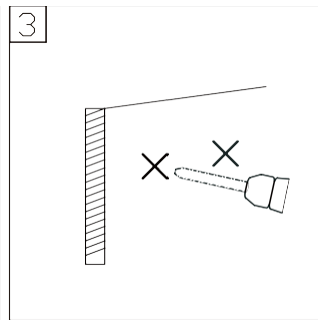
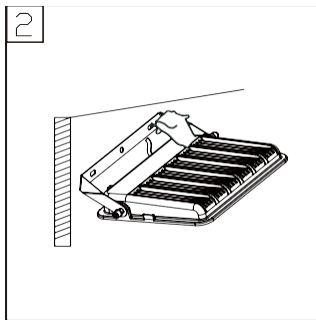
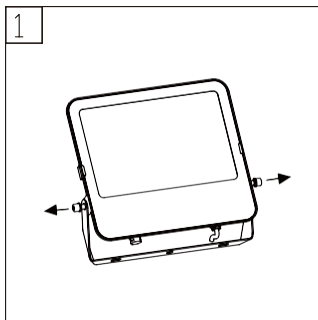


SCHÉMA D'INSTALLATION



INSTRUCTIONS D'INSTALLATION

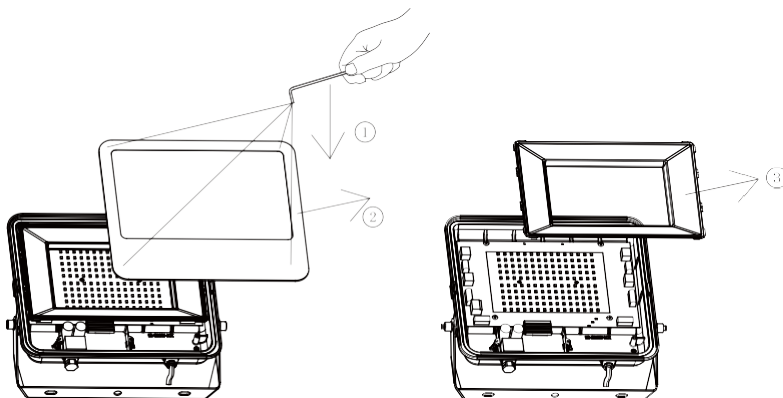
- NE PAS UTILISER DANS DES ENDROITS PEU VENTILÉS OU EN DEHORS DE LA PLAGE DE TEMPÉRATURE AMBIANTE NOMINALE. *CONNECTER UNIQUEMENT AVEC UNE GAINÉ DE CÂBLE ÉTANCHE. *S'ASSURER QUE L'ÉLECTRICITÉ EST COUPÉE AVANT L'INSTALLATION.
- Ne pas monter sur une surface sujette aux vibrations.

Retirez ensuite la vis et le support. (Figure 1) Avant de percer, marquez la position du trou pour fixer le support au mur (vis non fournie). (Figure 2)

- Visser l'étrier de retenue au mur avec une quantité appropriée de vis. (Figure 4)
- Remonter le support sur le luminaire. Ajustez le projecteur en fonction de la position souhaitée. Serrez la vis. (Figure 5) Connectez votre câble principal (HO5RN-F3G1.0mm2 recommandé) avec le fil d'entrée de notre produit à travers la boîte de jonction étanche. Notez la ligne (-) du câble. (Il est nécessaire d'utiliser une boîte de jonction IP65 ou supérieure, et de s'assurer que la vis étanche est bien serrée) Mettez le produit sous tension pour vérifier qu'il fonctionne.

INSTRUCTIONS DE DÉMONTAGE

(Réservé à l'équipe de surveillance du marché)



Note : Le retrait de la source lumineuse annule la garantie.

RoHS



UK
CA



EN CAS DE QUESTION/PROBLÈME CONCERNANT LE PRODUIT, VEUILLEZ NOUS CONTACTER À L'ADRESSE SUIVANTE : SUPPORT@V-TAC.EU. POUR PLUS D'INFORMATIONS SUR LA GAMME DE PRODUITS, VEUILLEZ CONTACTER NOTRE DISTRIBUTEUR OU LES REVENEURS LES PLUS PROCHES.

V-TAC WEST EUROPE LTD. GROUND FLOOR, 71 LOWER BAGGOT STREET, DUBLIN 02, IRELAND D02 P593

V-TAC

Meaningful Innovation.

WEEE Number: 80133970

GEBRAUCHSANWEISUNG LED-FLUTLICHT



SUPER BRIGHT
135+
LM/WATT EFFICIENCY

1 METER WIRE

TECHNISCHE DATEN

MODELL	SKU	WATTS	LUMENS <small>(per core)</small>	STRAHLE WINKEL	LEBENSDAUER (STUNDEN)	DF	CRI	EINGANGSSPANNUNG	BETRIEBSTEMPERAT UR	DIMENSION	KÖRPER- TYP	N.W. (KGS)	MAX- MONTAGE HOHE	PROJIZIERTE FLÄCHE (MM²)
VT-44033	23196 23197 23198	30W	3450LM	115°	25,000	>0.9	>70	AC: 220-240V 50Hz	-20 bis +45°C	164,5x153x34mm	Aluminium	0.41	<5M	25168.5
VT-4455	23199 23216 23217	50W	5740LM	115°	25,000	>0.9	>70	AC: 220-240V 50Hz	-20 bis +45°C	183,5x169x34mm	Aluminium	0.56	<5M	31011.5
VT-44101	23200 23218 23219	100W	11480LM	115°	25,000	>0.9	>70	AC: 220-240V 50Hz	-20 bis +45°C	253,5x242,5x40mm	Aluminium	1.1	<5M	61473.75
VT-44153	23201 23202	150W	17220LM	115°	25,000	>0.9	>70	AC: 220-240V 50Hz	-20 bis +45°C	328,5x295x43mm	Aluminium	1.78	<5M	96907.5
VT-44201	23220 23221	200W	22960LM	115°	25,000	>0.9	>70	AC: 220-240V 50Hz	-20 bis +45°C	402,5x349,5x44mm	Aluminium	2.8	<5M	140673.75
VT-44003	10367 23203	300W	34440LM	115°	25,000	>0.9	>70	AC: 220-240V 50Hz	-20 bis +45°C	496x445x49mm	Aluminium	4.39	<5M	220720

*Dieses Produkt enthält eine Lichtquelle der Energieeffizienzklasse<D>, wobei <D> durch die Energieklasse der enthaltenen Lichtquelle zu ersetzen ist.

EINFÜHRUNG & GARANTIE

Vielen Dank, dass Sie ein V-TAC-Produkt ausgewählt und gekauft haben. V-TAC wird Ihnen die besten Dienste leisten. Bitte lesen Sie diese Anleitung sorgfältig durch, bevor Sie mit der Installation beginnen, und bewahren Sie diese Anleitung zum späteren Nachschlagen auf. Sollten Sie weitere Fragen haben, wenden Sie sich bitte an unseren Händler oder an den lokalen Verkäufer, bei dem Sie das Produkt gekauft haben. Sie sind geschult und bereit, Sie bestmöglich zu bedienen. Die Garantie gilt für 5 Jahre ab dem Kaufdatum. Die Garantie gilt nicht für Schäden, die durch unsachgemäße Installation oder abnormalen Verschleiß verursacht wurden. Das Unternehmen übernimmt keine Garantie für Schäden an Oberflächen, die durch unsachgemäßen Aus- und Einbau des Produkts entstehen. Die Produkte sind für einen täglichen Betrieb von 10-12 Stunden geeignet. Bei einer Nutzung des Produkts über 24 Stunden pro Tag erlischt die Garantie. Für dieses Produkt wird nur eine Garantie für Herstellungsfehler gewährt.



FR

Cet appareil,
ses accessoires
et cordons se recyclent

A DÉPOSER
EN MAGASIN



OU À DÉPOSER
EN DÉCHÈTERIE



Points de collecte sur www.quefairemesdechets.fr
Privilégiez la réparation ou le don de votre appareil !

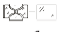

IP65
RATING

05 YEAR
WARRANTY*



PRO
SERIES

WARNUNG

- Bitte stellen Sie sicher, dass Sie den Strom abschalten, bevor Sie mit der Installation beginnen.
- Die Installation muss von einem qualifizierten Elektriker durchgeführt werden.
- Die Lichtquelle dieser Leuchte ist nicht austauschbar. Wenn die Lichtquelle ihr Lebensende erreicht hat, sollte die gesamte Leuchte ausgetauscht werden.
- Wenn die äußere flexible Leitung oder das Kabel dieser Leuchte beschädigt ist, muss sie/es ausschließlich durch den Hersteller oder seinen Kundendienst oder eine ähnlich qualifizierte Person ersetzt werden, um eine Gefährdung zu vermeiden.
- Klemmenblock nicht enthalten.
- Die ordnungsgemäße Erdung sollte während der gesamten Installation gewährleistet sein.
- Für die Verwendung im Freien.
- Ersetzen Sie alle gerissenen Schutzschilde. 
- Mindestabstand zu beleuchteten Objekten 1 m. 


HINWEIS: Um die Gefahr einer Strangulierung zu verringern, muss das flexible Kabel, das mit dieser Leuchte verbunden ist, wirksam an der Wand befestigt werden, wenn sich das Kabel in Reichweite der Arme befindet.

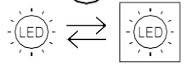


Diese Kennzeichnung weist darauf hin, dass dieses Produkt nicht mit anderen Haushaltsabfällen entsorgt werden darf.



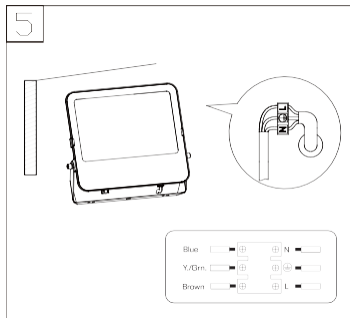
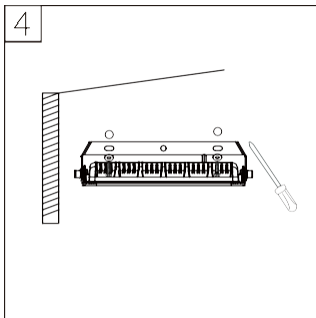
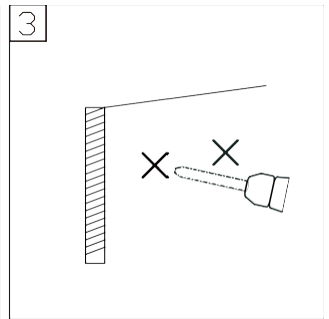
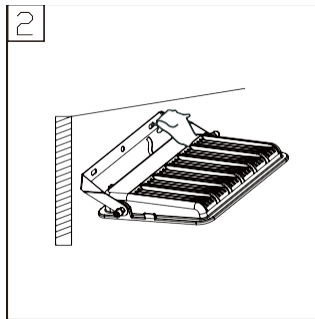
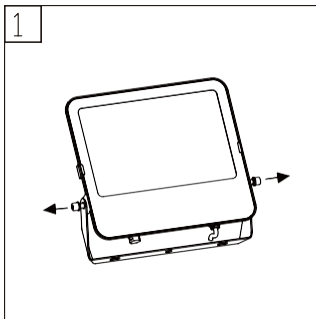
Vorsicht, Gefahr eines Stromschlags.





Auswechselbare (nur LED)
Lichtquelle durch einen
Fachmann

EINBAUSKIZZE



INSTALLATIONSANLEITUNG

- NICHT IN BEREICHEN MIT EINGESCHRÄNKTER BELÜFTUNG ODER AUSSERHALB DES NENN-UMGEBUNGSTEMPERATURBEREICHS VERWENDEN. *NUR MIT WASSERDICHTEM KABELGEHÄUSE ANSCHLIESSEN. *STELLEN SIE SICHER, DASS DER STROM VOR DER INSTALLATION ABGESCHALTET IST.

- Bitte nicht auf einer Oberfläche montieren, die zu Vibrationen neigt.*

Entfernen Sie anschließend die Schraube und die Halterung. (Abbildung 1) Markieren Sie vor dem Bohren die Position des Lochs für die Befestigung der Halterung an der Wand (Schraube nicht im Lieferumfang enthalten). (Abbildung 2)

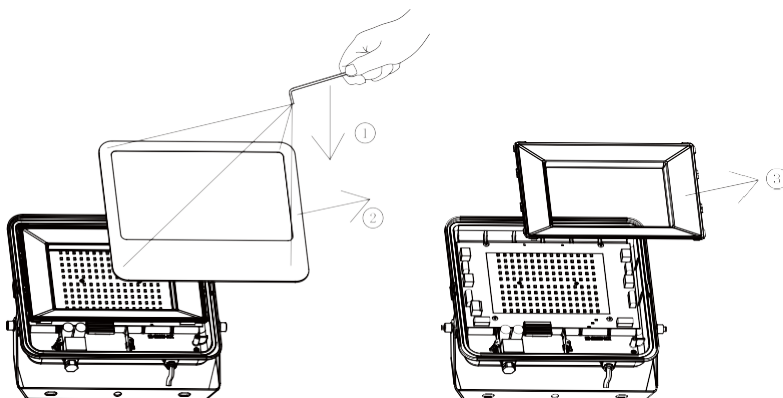
- Schrauben Sie den Haltebügel mit einer geeigneten Anzahl von Schrauben an der Wand fest. (Abbildung 4)

- Montieren Sie den Bügel wieder an der Halterung. Stellen Sie den Scheinwerfer entsprechend der gewünschten Position ein. Ziehen Sie die Schraube fest. (Abbildung 5) Verbinden Sie Ihr Hauptkabel (HO5RN-F3G1.0mm2 empfohlen) mit dem Eingangskabel unseres Produktes durch die wasserdichte Anschlussdose. Beachten Sie die Leitung (-) des Kabels.

(Verwenden Sie eine Anschlussdose der Schutzart IP65 oder höher, ziehen Sie die wasserdichte Schraube fest) Schalten Sie den Strom ein, um sicherzustellen, dass das Produkt funktioniert.

DEMONTAGEANLEITUNG

(Nur für das Marktüberwachungsteam)



Hinweis: Die Entfernung der Lichtquelle führt zum Erlöschen der Garantie.

RoHS



UK
CA



BEI FRAGEN/PROBLEMEN MIT DEM PRODUKT WENDEN SIE SICH BITTE AN UNS UNTER: SUPPORT@V-TAC.EU. FÜR WEITERE PRODUKTE UND ANFRAGEN WENDEN SIE SICH BITTE AN UNSEREN VERTRIEBSPARTNER ODER DEN NÄCHSTGELEGENEN HÄNDLER.

V-TAC WEST EUROPE LTD. ERDGESCHOSS, 71 LOWER BAGGOT STREET, DUBLIN 02, IRLAND DO2 P593

V-TAC

Meaningful Innovation.

WEEE Number: 80133970

ΕΓΧΕΙΡΙΔΙΟ ΟΔΗΓΙΩΝ ΟΔΗΓΗΣΕ ΠΛΗΜΜΥΡΑΣ ΦΩΣ



SUPER BRIGHT
135+
LM/WATT EFFICIENCY

1 METER WIRE

ΤΕΧΝΙΚΑ ΣΤΟΙΧΕΙΑ

ΜΟΝΤΕΛΟ	SKU	WATTS	LUMENS <small>(LMEN)</small>	ΓΩΝΙΑ ΔΕΞΜΗΣ	ΔΙΑΡΚΕΙΑ ΖΩΗΣ <small>(HOURS)</small>	DF	CRI	ΤΑΣΗ ΕΙΣΟΔΟΥ	ΘΕΡΜΟΚΡΑΣΙΑ ΛΕΙΤΟΥΡΓΙΑΣ	ΔΙΑΣΤΑΣΗ	ΤΥΠΟΣ ΣΩΜΑΤΟΣ	N.W <small>(KGS)</small>	ΜΕΠΙΣΤΗ ΤΟΠΟΘΕΤΗΣΗ ΥΨΟΣ	ΠΡΟΒΛΑΛΟΜΕΝ Η ΠΕΡΙΟΧΗ ΦΩΣ
VT-44033	23196 23197 23198	30W	3450LM	115°	25,000	>0.9	>70	AC: 220-240V 50Hz	-20 έως +45°C	164.5x153x34mm	Αλουμίνιο	0.41	<5M	25168.5
VT-4455	23199 23216 23217	50W	5740LM	115°	25,000	>0.9	>70	AC: 220-240V 50Hz	-20 έως +45°C	183.5x169x34mm	Αλουμίνιο	0.56	<5M	31011.5
VT-44101	23200 23218 23219	100W	11480LM	115°	25,000	>0.9	>70	AC: 220-240V 50Hz	-20 έως +45°C	253.5x242.5x40mm	Αλουμίνιο	1.1	<5M	61473.75
VT-44153	23201 23202	150W	17220LM	115°	25,000	>0.9	>70	AC: 220-240V 50Hz	-20 έως +45°C	328.5x295x43mm	Αλουμίνιο	1.78	<5M	96907.5
VT-44201	23220 23221	200W	22960LM	115°	25,000	>0.9	>70	AC: 220-240V 50Hz	-20 έως +45°C	402.5x349.5x44mm	Αλουμίνιο	2.8	<5M	140673.75
VT-44003	10367 23203	300W	34440LM	115°	25,000	>0.9	>70	AC: 220-240V 50Hz	-20 έως +45°C	496x445x49mm	Αλουμίνιο	4.39	<5M	220720

*Αυτό το προϊόν περιέχει φωτεινή πηγή με κλάση ενεργειακής απόδοσης <D>, όπου το <D> αντικαθίσταται από την ενεργειακή κλάση της περιεχόμενης φωτεινής πηγής.

ΕΙΣΑΓΩΓΗ & ΕΓΓΥΗΣΗ

Σας ευχαριστούμε που επιλέξατε και αγοράσατε το προϊόν V-TAC. Η V-TAC θα σας εξυπηρετήσει με τον καλύτερο τρόπο. Παρακαλούμε διαβάστε προσεκτικά αυτές τις οδηγίες πριν ξεκινήσετε την εγκατάσταση και κρατήστε αυτό το εγχειρίδιο πρόχειρο για μελλοντική αναφορά. Εάν έχετε οποιαδήποτε άλλη απορία, παρακαλούμε επικοινωνήστε με τον αντιπρόσωπο μας ή τον τοπικό πωλητή από τον οποίο αγοράσατε το προϊόν. Είναι εκπαιδευμένοι και έτοιμοι να σας εξυπηρετήσουν με τον καλύτερο τρόπο. Η εγγύηση ισχύει για 5 χρόνια από την ημερομηνία αγοράς. Η εγγύηση δεν ισχύει για ζημιές που προκαλούνται από εσφαλμένη εγκατάσταση ή μη φυσιολογική φθορά. Η εταιρεία δεν παρέχει καμία εγγύηση για ζημιές σε οποιαδήποτε επιφάνεια λόγω λανθασμένης αφαίρεσης και εγκατάστασης του προϊόντος. Τα προϊόντα είναι κατάλληλα για 10-12 ώρες καθημερινής λειτουργίας. Η χρήση του προϊόντος για 24 ώρες την ημέρα θα ακυρώσει την εγγύηση. Αυτό το προϊόν φέρει εγγύηση μόνο για κατασκευαστικά ελαττώματα.



FR

Cet appareil,
ses accessoires
et cordons
se recyclent

A DÉPOSER
EN MAGASIN



OU À DÉPOSER
EN DÉCHÈTERIE



Points de collecte sur www.quefairemadesdetchets.fr
Privilégiez la réparation ou le don de votre appareil !



**IP65
RATING**

**05
YEAR
WARRANTY***

**SAMSUNG
LED
Illuminated**

**PRO
SERIES**

ΠΡΟΕΙΔΟΠΟΙΗΣΗ

- Βεβαιωθείτε ότι έχετε απενεργοποιήσει το ρεύμα πριν ξεκινήσετε την εγκατάσταση.
- Η εγκατάσταση πρέπει να γίνεται από εξειδικευμένο ηλεκτρολόγο.
- Η φωτεινή πηγή αυτού του φωτιστικού δεν μπορεί να αντικατασταθεί, όταν η φωτεινή πηγή φτάσει στο τέλος της ζωής της θα πρέπει να αντικατασταθεί ολόκληρο το φωτιστικό.
- Εάν το εξωτερικό εύκαμπτο καλώδιο ή το καλώδιο αυτού του φωτιστικού έχει υποστεί ζημιά, πρέπει να αντικαθίσταται αποκλειστικά από τον κατασκευαστή ή τον αντιπρόσωπο σέρβις του ή από παρόμοιο ειδικευμένο άτομο, προκειμένου να αποφευχθεί κίνδυνος.
- Το μπλοκ ακροδεκτών δεν περιλαμβάνεται.
- Η σωστή γείωση πρέπει να εξασφαλίζεται σε όλη την εγκατάσταση.
- Για εξωτερική χρήση.
- Αντικαταστήστε κάθε ραγισμένη προστατευτική ασπίδα. 
- Ελάχιστη απόσταση από φωτισμένα αντικείμενα 1m. 

ΣΗΜΕΙΩΣΗ: Για να μειωθεί ο κίνδυνος στραγγαλισμού, τα εύκαμπτα καλώδια που συνδέονται με αυτό το φωτιστικό πρέπει να στερεώνονται αποτελεσματικά στον τοίχο, εάν τα καλώδια βρίσκονται σε απόσταση αναπνοής.



Η σήμανση αυτή υποδεικνύει ότι το προϊόν αυτό δεν πρέπει να απορρίπτεται μαζί με άλλα οικιακά απόβλητα.

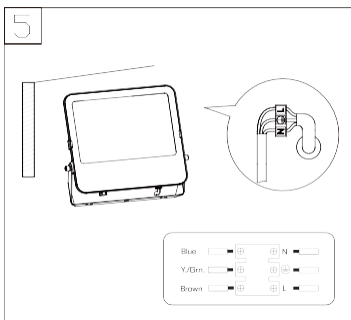
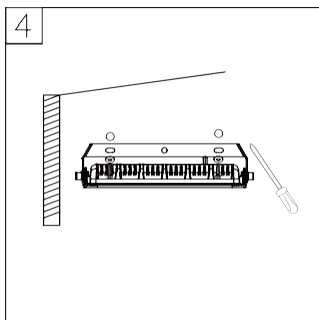
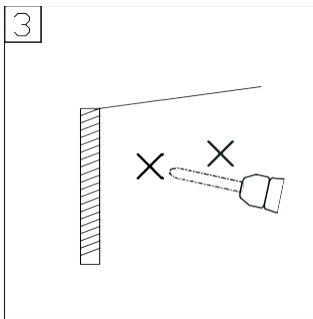
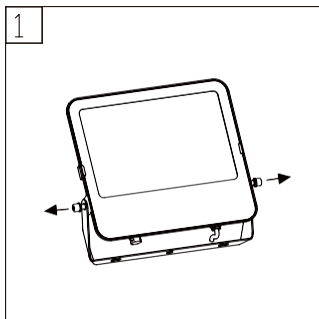


Προσοχή, κίνδυνος ηλεκτροπληξίας.



Ανταλλάξιμη (μόνο LED)
πηγή φωτός από
επαγγελματία

ΔΙΑΓΡΑΜΜΑ ΕΓΚΑΤΑΣΤΑΣΗΣ



ΟΔΗΓΙΕΣ ΕΓΚΑΤΑΣΤΑΣΗΣ

- ΜΗΝ ΤΟ ΧΡΗΣΙΜΟΠΟΙΕΙΤΕ ΣΕ ΧΩΡΟΥΣ ΜΕ ΠΕΡΙΟΡΙΣΜΕΝΟ ΕΞΑΕΡΙΣΜΟ Ή ΕΚΤΟΣ ΤΟΥ ΟΝΟΜΑΣΤΙΚΟΥ ΕΥΡΟΥΣ ΘΕΡΜΟΚΡΑΣΙΑΣ ΠΕΡΙΒΑΛΛΟΝΤΟΣ. *ΣΥΝΔΕΣΤΕ ΤΟ ΜΟΝΟ ΜΕ ΑΔΙΑΒΡΟΧΟ ΚΑΛΩΔΙΟ ΣΠΙΤΙΟΥ. *ΕΞΑΣΦΑΛΙΣΤΕ ΟΤΙ ΤΟ ΗΛΕΚΤΡΙΚΟ ΡΕΥΜΑ ΕΙΝΑΙ ΑΠΕΝΕΡΓΟΠΟΙΗΜΕΝΟ ΠΡΙΝ ΑΠΟ ΤΗΝ ΕΓΚΑΤΑΣΤΑΣΗ.

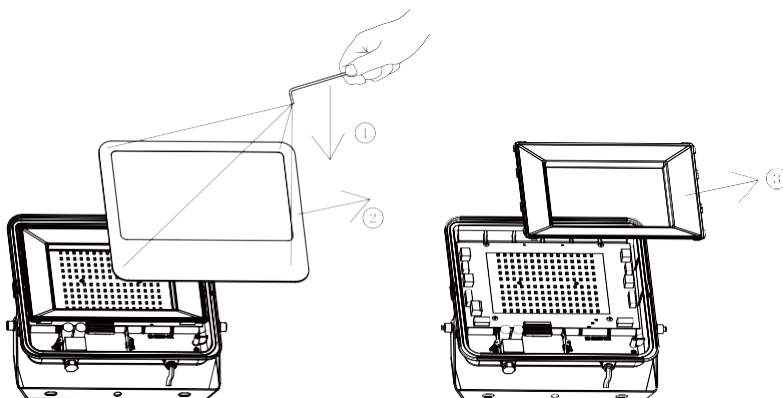
- Μην τοποθετείτε σε επιφάνεια που είναι επιρρεπής σε δονήσεις.*

Στη συνέχεια αφαιρέστε τη βίδα και το στήριγμα. (Εικόνα 1) Πριν από τη διάτρηση, σημειώστε τη θέση της οπής για τη στερέωση του βραχίονα στον τοίχο (η βίδα δεν παρέχεται). (Εικόνα 2)

- Βιδώστε το στήριγμα συγκράτησης στον τοίχο με κατάλληλη ποσότητα βιδών. (Εικόνα 4)
- Τοποθετήστε το στήριγμα πίσω στο φωτιστικό. Ρυθμίστε τον προβολέα σύμφωνα με την επιθυμητή θέση. Σφίξτε τη βίδα. (Εικόνα 5) Συνδέστε το κύριο καλώδιο (H05RN-F3G1.0mm2 Συνιστάται) με το καλώδιο εισόδου του προϊόντος μας μέσω του αδιάβροχου κουτιού σύνδεσης. Σημειώστε, τη γραμμή (-) του καλωδίου. (Πρέπει να χρησιμοποιήσετε το κουτί διακλάδωσης IP65 ή παραπάνω, βεβαιωθείτε ότι έχετε σφίξει την αδιάβροχη βίδα) Ενεργοποιήστε το ρεύμα για να βεβαιωθείτε ότι το προϊόν λειτουργεί.

ΟΔΗΓΙΕΣ ΑΠΟΣΥΝΑΡΜΟΛΟΓΗΣΗΣ

(Μόνο για την ομάδα εποπτείας της αγοράς)



Σημείωση: Η αφαίρεση της πηγής φωτός ακυρώνει την εγγύηση

RoHS



UK
CA



ΣΕ ΠΕΡΙΠΤΩΣΗ ΟΠΟΙΟΥΔΗΠΟΤΕ ΕΡΩΤΗΜΑΤΟΣ/ΠΡΟΒΛΗΜΑΤΟΣ ΜΕ ΤΟ ΠΡΟΪΟΝ, ΠΑΡΑΚΑΛΟΥΜΕ ΕΠΙΚΟΙΝΩΝΗΣΤΕ ΜΑΖΙ ΜΑΣ ΣΤΟ: SUPPORT@V-TAC.EU ΓΙΑ ΠΕΡΙΣΣΟΤΕΡΗ ΣΕΙΡΑ ΠΡΟΪΟΝΤΩΝ, Ή ΕΡΕΥΝΑ ΠΑΡΑΚΑΛΟΥΜΕ ΕΠΙΚΟΙΝΩΝΗΣΤΕ ΜΕ ΤΟΝ ΔΙΑΝΟΜΕΑ ΜΑΣ Ή ΤΟΥΣ ΠΛΗΣΙΕΣΤΕΡΟΥΣ ΑΝΤΙΠΡΟΣΩΠΟΥΣ.

V-TAC WEST EUROPE LTD. ΙΣΩΓΕΙΟ, 71 LOWER BAGGOT STREET, DUBLIN 02, IRELAND D02 P593

HASZNÁLATI ÚTMUTATÓ LED ÁRVÍZFÉNY



SUPER BRIGHT
135+
LM/WATT EFFICIENCY

1 METER WIRE

TECHNIKAI ADATOK

MODELL	SKU	WATTS	LUMENS <small>(lm)</small>	SUGÁR SZÖGE	ELETTARTAM (ÓRA)	DF	CRI	BEMENETI FESZÜLTÉS	MŰKÖDÉSI HÖMÉRSEKLET	DIMENZIÓ	TESTTÍPUS	N.W. (KGS)	MAX FELSZERELÉS MAGASSÁ G	TERVEZETT TERÜLET (MM²)
VT-44033	23196 23197 23198	30W	3450LM	115°	25,000	>0.9	>70	AC: 220-240V 50Hz	-20 és +45°C között	164.5x153x34mm	Alumínium	0.41	<5M	25168.5
VT-4455	23199 23216 23217	50W	5740LM	115°	25,000	>0.9	>70	AC: 220-240V 50Hz	-20 és +45°C között	183.5x169x34mm	Alumínium	0.56	<5M	31011.5
VT-44101	23200 23218 23219	100W	11480LM	115°	25,000	>0.9	>70	AC: 220-240V 50Hz	-20 és +45°C között	253.5x242.5x40mm	Alumínium	1.1	<5M	61473.75
VT-44153	23201 23202	150W	17220LM	115°	25,000	>0.9	>70	AC: 220-240V 50Hz	-20 és +45°C között	328.5x295x43mm	Alumínium	1.78	<5M	96907.5
VT-44201	23220 23221	200W	22960LM	115°	25,000	>0.9	>70	AC: 220-240V 50Hz	-20 és +45°C között	402.5x349.5x44mm	Alumínium	2.8	<5M	140673.75
VT-44003	10367 23203	300W	34440LM	115°	25,000	>0.9	>70	AC: 220-240V 50Hz	-20 és +45°C között	496x445x49mm	Alumínium	4.39	<5M	220720

*Ez a termék <D> energiahatékonysági osztályba tartozó fényforrást tartalmaz, ahol a <D> helyett a benne lévő fényforrás energiaosztályát kell feltüntetni.

BEVEZETÉS ÉS GARANCIA

Köszönjük, hogy V-TAC terméket választott és vásárolt. A V-TAC a legjobbat fogja nyújtani Önnek. Kérjük, olvassa el figyelmesen ezeket az utasításokat, mielőtt elkezdi a telepítést, és tartsa kéznél ezt a kézikönyvet a későbbi használatra. Ha bármilyen más kérdése van, kérjük, forduljon a kereskedőnközhöz vagy a helyi forgalmazóhoz, akitől a terméket vásárolta. Ők képzettek és készen állnak arra, hogy a lehető legjobban kiszolgálják Önt. A garancia a vásárlástól számított 5 évig érvényes. A garancia nem vonatkozik a helytelen telepítés vagy rendellenes elhasználódás okozta károkra. A vállalat nem vállal garanciát a termék helytelen eltávolítása és beszerelése miatt bármely felületen keletkezett károkokra. A termékek napi 10-12 órás működésre alkalmasak. A termék napi 24 órás használata esetén a garancia érvényét veszti. A termékre kizárólag gyártási hibák esetén vállalunk garanciát.



OU À DÉPOSER EN DÉCHÈTERIE
Points de collecte sur: www.aufairecycledesfr.fr
Privilégiez la réparation ou le don de votre appareil !



**IP65
RATING**

**05
YEAR
WARRANTY***

**SAMSUNG
LED
Illuminated**

**PRO
SERIES**

FIGYELMEZTETÉS

- A telepítés megkezdése előtt feltétlenül kapcsolja ki a készüléket.
- A beszerelést szakképzett villanyszerelőnek kell elvégeznie.
- A lámpatest fényforrása nem cserélhető, ha a fényforrás eléri élettartama végét, az egész lámpatestet ki kell cserélni.
- Ha a lámpatest külső hajlékony kábele vagy zsinórja megsérül, azt a veszély elkerülése érdekében kizárólag a gyártónak vagy szervízének, illetve hasonló képzéssel rendelkező személynek kell kicserélnie.
- A csatlakozóblokk nem tartozék.
- Az egész telepítés során biztosítani kell a megfelelő földelést.
- Kültéri használatra.
- Cserélje ki a repedt védőpajzsot. 
- Minimális távolság a megvilágított tárgytól 1m. 

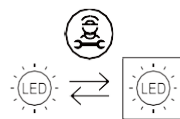
MEGJEGYZÉS: A fojtogatás veszélyének csökkentése érdekében a lámpatesthez csatlakoztatott hajlékony vezetékeket hatékonyan a falhoz kell rögzíteni, ha a vezeték karnyújtásnyira van.



Ez a jelölés azt jelzi, hogy ezt a terméket nem szabad más háztartási hulladékkal együtt ártalmatlanítani.

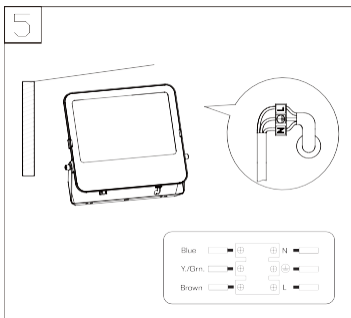
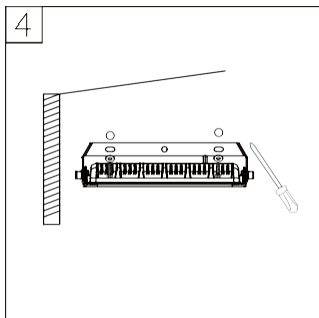
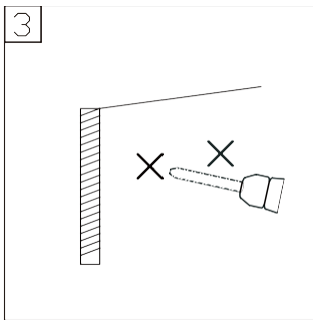
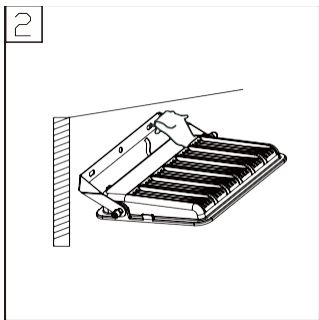
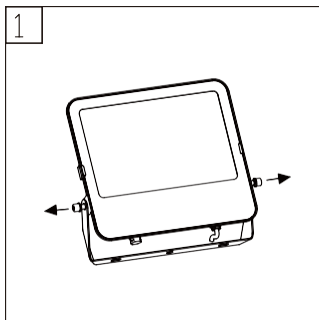


Vigyázat, áramütés veszélye.



Szakember által cserélhető (csak LED) fényforrás

TELEPÍTÉSI DIAGRAM



TELEPÍTÉSI UTASÍTÁS

- NE HASZNÁLJA KORLÁTOZOTT SZELLŐZÉSŰ HELYSÉGEKBEN VAGY A NÉVLEGES KÖRNYEZETI HŐMÉRSÉKLETTARTOMÁNYON KÍVÜL. *KIZÁRÓLAG VÍZÁLLÓ KÁBELHÁZZAL CSATLAKOZTASSA. *GYŐZŐDJÖN MEG RÓLA, HOGY A TELEPÍTÉS ELŐTT AZ ÁRAM KI VAN KAPCSOLVA.

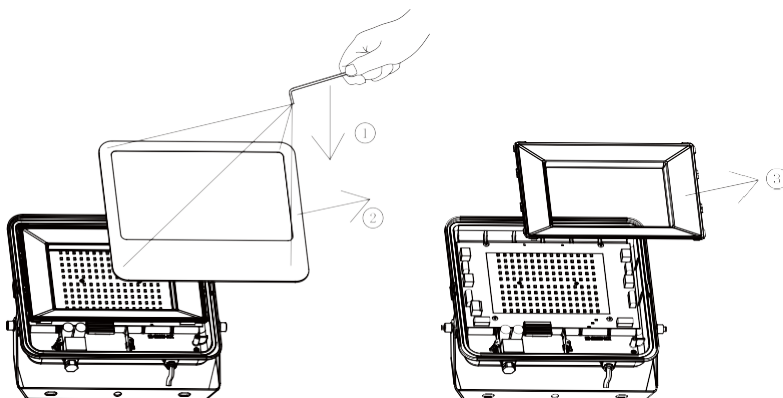
- Kérjük, ne szerelje olyan felületre, amely hajlamos a rezgésekre.*

Ezt követően távolítsa el a csavart és a konzolt. (1. ábra)Fúrás előtt jelölje meg a furat helyét a konzol falra történő rögzítéséhez (a csavar nem tartozék). (2. ábra)

- Csavarozza a tartókonzolt a falhoz megfelelő mennyiségű csavarral. (4. ábra)
- Szerelje vissza a konzolt a lámpatestre. Állítsa be a reflektort a kívánt pozícióinak megfelelően. Húzza meg a csavart. (5. ábra) Csatlakoztassa a főkábel (HO5RN-F3G1,0mm2 ajánlott) a termékünk bemeneti vezetékéhez a vízálló csatlakozódobozon keresztül. Vegye figyelembe, a vezeték (-) vonalát. (Az IP65 vagy annál magasabb IP65-ös csatlakozódobozt kell használni, gondoskodjon a vízálló csavar meghúzásáról) Kapcsolja be a készüléket, hogy meggyőződjön arról, hogy a termék működik-e.

SZÉTSZERELÉSI ÚTMUTATÓ

(Csak a piacfelügyeleti csoport számára)



Megjegyzés: A fényforrás eltávolítása érvényteleníti a garanciát

RoHS



UK
CA



A TERMÉKKEL KAPCSOLATOS BÁRMILYEN KÉRDÉS/PROBLÉMA ESETÉN KÉRJÜK, FORDULJON HOZZÁNK A KÖVETKEZŐ CÍMEN: SUPPORT@V-TAC.EU TOVÁBBI TERMÉKVÁLASZTÉKÉRT, ÉRDEKLŐDÉSÉRT KÉRJÜK, LÉPJEN KAPCSOLATBA FÖRGALMAZÓNKKAL VAGY A LEGKÖZELBBI KERESKEDŐINKKEL.

V-TAC WEST EUROPE LTD. FÖLDSZINT, 71 LOWER BAGGOT STREET, DUBLIN 02, IRLAND DO2 P593

V-TAC

Meaningful Innovation.

WEEE Number: 80133970

MANUALE DI ISTRUZIONI

LUCE DI INONDAZIONE A LED



SUPER BRIGHT
135+
LM/WATT EFFICIENCY

1 METER WIRE

DATI TECNICI

MODELLO	SKU	WATTS	LUMENS <small>(DIMENSIONI)</small>	ANGOLO DEL RAGGIO	DURATA DI VITA (ORE)	DF	CRI	TENSIONE D'INGRESSO	TEMPERATURA DI FUNZIONAMENTO	DIMENSIONE	TIPO DI CORPO	N.W (KGS)	MONTAGG IO MAX ALTEZZA	AREA PROIETTATA [MMP]
VT-44033	23196 23197 23198	30W	3450LM	115°	25,000	>0.9	>70	CA: 220-240V 50Hz	Da -20 a +45°C	164,5x153x34 mm	Alluminio	0,41	<5M	25168,5
VT-4455	23199 23216 23217	50W	5740LM	115°	25,000	>0.9	>70	CA: 220-240V 50Hz	Da -20 a +45°C	183,5x169x34 mm	Alluminio	0,56	<5M	31011,5
VT-44101	23200 23218 23219	100W	11480LM	115°	25,000	>0.9	>70	CA: 220-240V 50Hz	Da -20 a +45°C	253,5x242,5x40 mm	Alluminio	1,1	<5M	61473,75
VT-44153	23201 23202	150W	17220LM	115°	25,000	>0.9	>70	CA: 220-240V 50Hz	Da -20 a +45°C	328,5x295x43 mm	Alluminio	1,78	<5M	96907,5
VT-44201	23220 23221	200W	22960LM	115°	25,000	>0.9	>70	CA: 220-240V 50Hz	Da -20 a +45°C	402,5x349,5x44mm	Alluminio	2,8	<5M	140673,75
VT-44003	10367 23203	300W	34440LM	115°	25,000	>0.9	>70	CA: 220-240V 50Hz	Da -20 a +45°C	496x445x49 mm	Alluminio	4,39	<5M	220720

*Questo prodotto contiene una sorgente luminosa di classe di efficienza energetica<D>, dove <D> è sostituito da I I a classe energetica della sorgente luminosa contenuta.

INTRODUZIONE E GARANZIA

Grazie per aver scelto e acquistato un prodotto V-TAC. V-TAC vi servirà al meglio. Leggere attentamente queste istruzioni prima di iniziare l'installazione e tenere il manuale a portata di mano per future consultazioni. Per qualsiasi altra domanda, contattare il nostro rivenditore o il venditore locale presso il quale è stato acquistato il prodotto. Sono addestrati e pronti a servirvi al meglio. La garanzia è valida per 5 anni dalla data di acquisto. La garanzia non si applica ai danni causati da un'installazione non corretta o da un'usura anomala. L'azienda non fornisce alcuna garanzia contro i danni a qualsiasi superficie dovuti a un'errata rimozione e installazione del prodotto. I prodotti sono adatti per un funzionamento di 10-12 ore al giorno. L'utilizzo del prodotto per 24 ore al giorno invalida la garanzia. Questo prodotto è garantito solo per i difetti di fabbricazione.

IP65
RATING

05 YEAR
WARRANTY*

SAMSUNG
LED
Illuminated

PRO
SERIES



FR

Cet appareil,
ses accessoires
et cordons
se recyclent

À DÉPOSER
EN MAGASIN



OU À DÉPOSER
EN DÉCHÈTERIE



Points de collecte sur www.quefaireendeschet.fr.
Privilégiez la réparation ou le don de votre appareil !

ATTENZIONE

- Assicurarsi di spegnere l'alimentazione prima di iniziare l'installazione.
- L'installazione deve essere eseguita da un elettricista qualificato.
- La sorgente luminosa di questo apparecchio non è sostituibile; quando la sorgente luminosa raggiunge la fine del suo ciclo di vita, l'intero apparecchio deve essere sostituito.
- Se il cavo flessibile esterno o il cavo di questo apparecchio è danneggiato, deve essere sostituito esclusivamente dal produttore o dal suo agente di assistenza o da una persona qualificata analoga, al fine di evitare un pericolo.
- La morsetteria non è inclusa.
- È necessario garantire una messa a terra adeguata per tutta la durata dell'installazione.
- Per uso esterno.
- Sostituire lo schermo protettivo incrinato.
- Distanza minima da oggetti illuminati 1 m.



NOTA: Per ridurre il rischio di strangolamento, il cavo flessibile collegato a questo apparecchio deve essere efficacemente fissato a l l a parete se il cavo è a portata di mano.



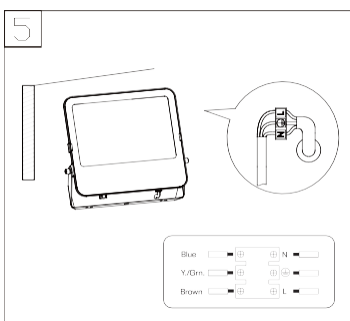
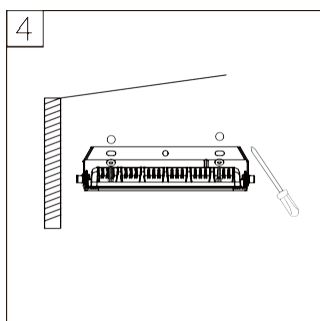
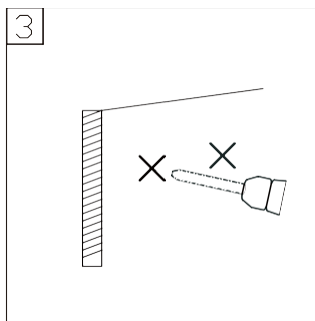
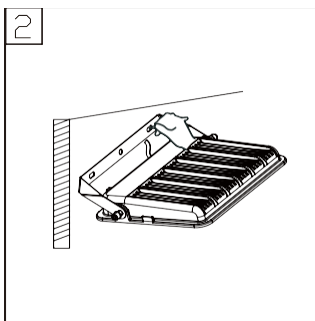
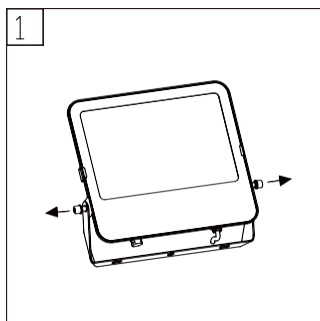
Questo marchio indica che questo prodotto non deve essere smaltito con altri rifiuti domestici.



Attenzione, rischio di scosse elettriche.



SCHEMA DI INSTALLAZIONE



ISTRUZIONI PER L'INSTALLAZIONE

- NON UTILIZZARE IN AREE CON VENTILAZIONE LIMITATA O AL DI FUORI DELL'INTERVALLO DI TEMPERATURA AMBIENTE NOMINALE. *COLLEGARE SOLO CON UN PASSACAVO IMPERMEABILE. *ASSICURARSI CHE L'ELETTRICITÀ SIA SPENTA PRIMA DELL'INSTALLAZIONE.

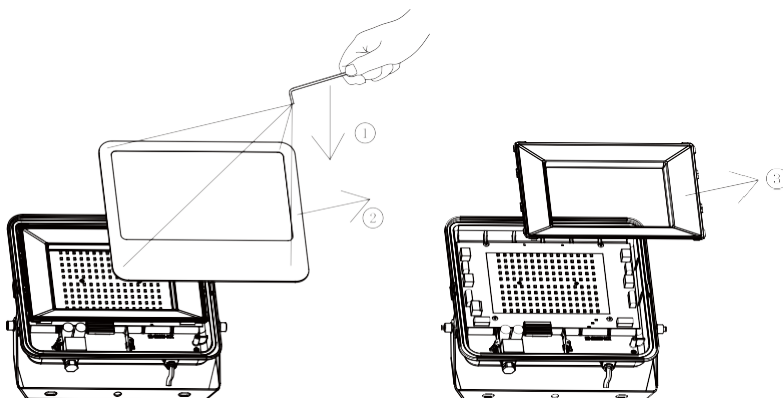
- Non montare su superfici soggette a vibrazioni.

Rimuovere poi le viti e la staffa. (Figura 1) Prima di forare, segnare la posizione del foro per fissare la staffa alla parete (vite non fornita). (Figura 2)

- Avvitare la staffa di fissaggio alla parete con una quantità adeguata di viti. (Figura 4)
- Montare la staffa sull'apparecchio. Regolare il proiettore in base alla posizione desiderata. Serrare la vite. (Figura 5)
Collegare il cavo principale (consigliato HO5RN-F3G1.0mm²) con il cavo di ingresso del nostro prodotto attraverso la scatola di giunzione impermeabile. Tenere presente la linea (-) del cavo. (È necessario utilizzare una scatola di giunzione con grado di protezione IP65 o superiore; assicurarsi di serrare la vite impermeabile) Accendere il p r o d o t t o p e r v e r i f i c a r e c h e f u n z i o n i.

ISTRUZIONI PER LO SMONTAGGIO

(Solo per il team di sorveglianza del mercato)



Nota: la rimozione della sorgente luminosa invalida la garanzia

RoHS



UK
CA



IN CASO DI DOMANDE/PROBLEMI CON IL PRODOTTO, CONTATTATECI ALL'INDIRIZZO: SUPPORT@V-TAC.EU PER ULTERIORI INFORMAZIONI SULLA GAMMA DI PRODOTTI, SI PREGA DI CONTATTARE IL NOSTRO DISTRIBUTORE O I RIVENDITORI PIÙ VICINI.

V-TAC WEST EUROPE LTD. PIANO TERRA, 71 LOWER BAGGOT STREET, DUBLINO 02, IRLANDA D02 P593

V-TAC

Meaningful Innovation.

WEEE Number: 80133970

INSTRUKCJA OBSŁUGI

LED FLOOD LIGHT



SUPER BRIGHT
135+
LM/WATT EFFICIENCY

1 METER WIRE

DANE TECHNICZNE

MODEL	SKU	WATTS	LIMENY (WIDE CONE)	KĄT WIĄZKI	ZYWOTNOŚĆ (GODZINY)	DF	CRI	NAPIĘCIOWE	TEMPERATURA PRACY	WYMIAR	TYP NADWOZIA	M/W (KG)	MAKSYMALNY MONTAŻ WYSOKOŚĆ	PRZEWIDYWANY OBSZAR (HMM)
VT-44033	23196 23197 23198	30W	3450LM	115°	25,000	>0.9	>70	AC: 220-240V 50Hz	-20 do +45°C	164,5x153x34 mm	Aluminium	0.41	<5M	25168.5
VT-4455	23199 23216 23217	50W	5740LM	115°	25,000	>0.9	>70	AC: 220-240V 50Hz	-20 do +45°C	183,5x169x34 mm	Aluminium	0.56	<5M	31011.5
VT-44101	23200 23218 23219	100W	11480LM	115°	25,000	>0.9	>70	AC: 220-240V 50Hz	-20 do +45°C	253,5x242,5x40 mm	Aluminium	1.1	<5M	61473.75
VT-44153	23201 23202	150W	17220LM	115°	25,000	>0.9	>70	AC: 220-240V 50Hz	-20 do +45°C	328,5x295x43 mm	Aluminium	1.78	<5M	96907.5
VT-44201	23220 23221	200W	22960LM	115°	25,000	>0.9	>70	AC: 220-240V 50Hz	-20 do +45°C	402,5x349,5x44 mm	Aluminium	2.8	<5M	140673.75
VT-44003	10367 23203	300W	34440LM	115°	25,000	>0.9	>70	AC: 220-240V 50Hz	-20 do +45°C	496x445x49mm	Aluminium	4.39	<5M	220720

*Ten produkt zawiera źródło światła o klasie efektywności energetycznej <D>, gdzie <D> należy zastąpić klasą energetyczną zawartego źródła światła.

WPROWADZENIE I GWARANCJA

Dziękujemy za wybranie i zakup produktu V-TAC. V-TAC będzie służyć jak najlepiej. Przed rozpoczęciem instalacji należy uważnie przeczytać niniejszą instrukcję i zachować ją do wykorzystania w przyszłości. W przypadku jakichkolwiek innych pytań prosimy o kontakt z naszym dealerem lub lokalnym sprzedawcą, od którego zakupiono produkt. Są oni przeszkoleni i gotowi do świadczenia usług na najwyższym poziomie. Gwarancja jest ważna przez 5 lat od daty zakupu. Gwarancja nie obejmuje uszkodzeń spowodowanych nieprawidłową instalacją lub nadmiernym zużyciem. Firma nie udziela gwarancji na uszkodzenia powierzchni spowodowane nieprawidłowym demontażem i montażem produktu. Produkty są odpowiednio do pracy przez 10-12 godzin dziennie. Użycie produktu przez 24 godziny na dobę spowoduje utratę gwarancji. Ten produkt jest objęty g w a r a n c j ą wyłącznie na wady produkcyjne.



FR

Cet appareil, ses accessoires et cordons se recyclent

À DÉPOSER EN MAGASIN



OU À DÉPOSER EN DÉCHÈTERIE



Points de collecte sur www.quefairedeinsdechets.fr
Privilégiez la réparation ou le don de votre appareil !



IP65
RATING

05 YEAR
WARRANTY*

SAMSUNG
LED
Illuminated

PRO
SERIES

OSTRZEŻENIE

- Przed rozpoczęciem instalacji należy wyłączyć zasilanie.
- Instalacja musi zostać przeprowadzona przez wykwalifikowanego elektryka.
- Źródło światła tej oprawy nie jest wymienne, gdy źródło światła osiągnie koniec okresu eksploatacji, należy wymienić całą oprawę.
- Jeśli zewnętrzny elastyczny kabel lub przewód tej oprawy oświetleniowej jest uszkodzony, powinien zostać wymieniony wyłącznie przez producenta lub jego przedstawiciela serwisowego lub podobną wykwalifikowaną osobę w celu uniknięcia zagrożenia.
- Listwa zaciskowa nie wchodzi w skład zestawu.
- Podczas całej instalacji należy zapewnić prawidłowe uziemienie.
- Do użytku na zewnątrz.
- Wymień pękniętą osłonę ochronną. 
- Minimalna odległość od oświetlonych obiektów 1 m. 

UWAGA: Aby zmniejszyć ryzyko uduszenia, elastyczne przewody podłączone do tej oprawy powinny być skutecznie przymocowane do ściany, jeśli przewody znajdują się w zasięgu ręki.



To oznaczenie wskazuje, że tego produktu nie należy wyrzucać razem z innymi odpadami domowymi.

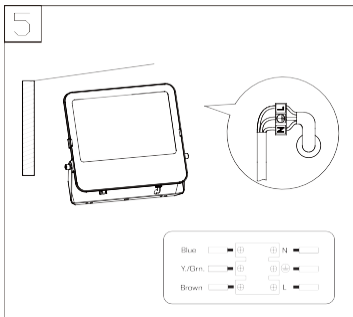
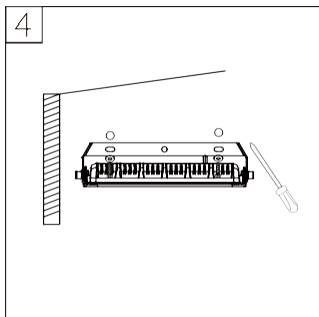
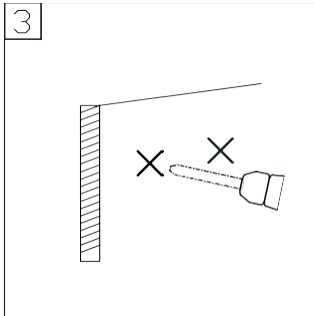
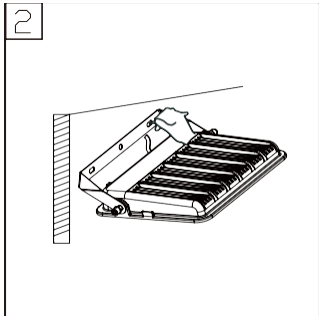
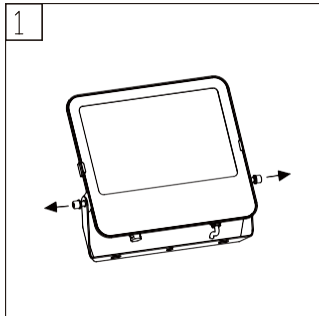


Uwaga, ryzyko porażenia prądem.



Wymienne (tylko LED)
źródło światła przez
profesjonalistę

SCHEMAT INSTALACJI



INSTRUKCJA INSTALACJI

- NIE UŻYWAĆ W MIEJSCACH O OGRANICZONEJ WENTYLACJI LUB POZA ZNAMIONOWYM ZAKRESEM TEMPERATURY OTOCZENIA. *PODŁĄCZAĆ WYŁĄCZNIE ZA POMOCĄ WODOODPORNEGO KABLA. *PRZED INSTALACJĄ NALEŻY ODŁĄCZYĆ ZASILANIE ELEKTRYCZNE.

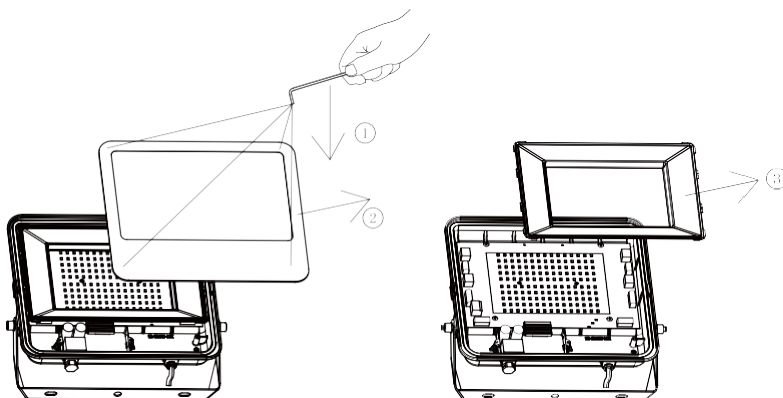
- Nie należy montować urządzenia na powierzchniach podatnych na wibracje*.

Następnie należy usunąć śrubę i wspornik. (Rysunek 1) Przed wierceniem zaznacz położenie otworu do zamocowania wspornika na ścianie (śruba nie znajduje się w zestawie). (Rysunek 2)

- Przykręć wspornik mocujący do ściany za pomocą odpowiedniej liczby śrub. (Rysunek 4)
 - Zamontuj wspornik z powrotem do urządzenia. Wyreguluj reflektor zgodnie z żądaną pozycją. Dokręć śrubę. (Rysunek 5)
- Podłącz główny kabel (zalecany HO5RN-F3G1.0mm2) do przewodu wejściowego naszego produktu przez wodoodporną skrzynkę przyłączeniową. Należy zwrócić uwagę na linię (-) przewodu. (Konieczne jest użycie puszki przyłączeniowej o stopniu ochrony IP65 lub wyższym, należy dokręcić wodoodporną śrubę) Włącz zasilanie, aby upewnić się, że produkt działa.

INSTRUKCJA DEMONTAŻU

(Tylko dla zespołu nadzoru rynku)



Uwaga: Usunięcie źródła światła spowoduje unieważnienie gwarancji.

RoHS



UK
CA



W PRZYPADKU JAKICHKOLWIEK PYTAŃ/PROBLEMÓW Z PRODUKTEM, PROSIMY O KONTAKT POD ADRESEM: SUPPORT@V-TAC.EU. A B Y U Z Y S K A C WIĘCEJ INFORMACJI, PROSIMY O KONTAKT Z NASZYM DYSTRYBUTOREM LUB NAJBLIŻSZYMI DEALERAMI.

V-TAC WEST EUROPE LTD. PARTER, 71 LOWER BAGGOT STREET, DUBLIN 02, IRLANDIA DO2 P593

V-TAC

Meaningful Innovation.

WEEE Number: 80133970

MANUAL DE INSTRUÇÕES HOLOFOTE LED



SUPER BRIGHT
135+
LM/WATT EFFICIENCY

1 METER WIRE

DADOS TÉCNICOS

MODELO	SKU	ÁGUAS	LUMENS (WATT CODE)	ÂNGULO DO FEIXE	TEMPO DE VIDA [HORAS]	DF	IRC	TENSÃO DE ENTRADA	TEMPERATURA DE FUNCIONAMENTO	DIMENSÃO	TIPO DE CORPO	N.W [KGS]	MONTAGEM MAX ALTURA	ÁREA PROJECTADA [MM²]
VT-44033	23196 23197 23198	30W	3450LM	115°	25,000	>0.9	>70	AC: 220-240V 50Hz	-20 a +45°C	164,5x153x34mm	Alumínio	0.41	<5M	25168.5
VT-4455	23199 23216 23217	50W	5740LM	115°	25,000	>0.9	>70	AC: 220-240V 50Hz	-20 a +45°C	183,5x169x34mm	Alumínio	0.56	<5M	31011.5
VT-44101	23200 23218 23219	100W	11480LM	115°	25,000	>0.9	>70	AC: 220-240V 50Hz	-20 a +45°C	253,5x242,5x40mm	Alumínio	1.1	<5M	61473.75
VT-44153	23201 23202	150W	17220LM	115°	25,000	>0.9	>70	AC: 220-240V 50Hz	-20 a +45°C	328,5x295x43mm	Alumínio	1.78	<5M	96907.5
VT-44201	23220 23221	200W	22960LM	115°	25,000	>0.9	>70	AC: 220-240V 50Hz	-20 a +45°C	402,5x349,5x44mm	Alumínio	2.8	<5M	140673.75
VT-44003	10367 23203	300W	34440LM	115°	25,000	>0.9	>70	AC: 220-240V 50Hz	-20 a +45°C	496x445x49mm	Alumínio	4.39	<5M	220720

*Este produto contém uma fonte de luz da classe de eficiência energética <D>, em que <D> deve ser substituído pela classe de energia da fonte de luz contida.

INTRODUÇÃO E GARANTIA

Obrigado por selecionar e comprar o produto V-TAC. A V-TAC irá servi-lo da melhor forma. Por favor, leia atentamente estas instruções antes de iniciar a instalação e mantenha este manual à mão para referência futura. Se tiver qualquer outra dúvida, contacte o nosso revendedor ou o vendedor local a quem adquiriu o produto. Eles têm formação e estão prontos para o servir da melhor forma. A garantia é válida por 5 anos a partir da data de compra. A garantia não se aplica a danos causados por instalação incorrecta ou desgaste anormal. A empresa não dá qualquer garantia contra danos em qualquer superfície devido à remoção e instalação incorrectas do produto. Os produtos são adequados para um funcionamento diário de 10-12 horas. A utilização do produto durante 24 horas por dia anularia a garantia. Este produto tem garantia apenas para defeitos de fabrico.

**IP65
RATING**

**05
YEAR
WARRANTY***

**SAMSUNG
LED
Illuminated**

**PRO
SERIES**



FR

Cet appareil,
ses accessoires
et cordons
se recyclent



A DÉPOSER
EN MAGASIN

OU À DÉPOSER
EN DÉCHÈTERIE



Points de collecte sur www.quefairemesdechets.fr
Privilegiez la réparation ou le don de votre appareil !

AVISO

- Certifique-se de que desliga a alimentação eléctrica antes de iniciar a instalação.
- A instalação deve ser efectuada por um electricista qualificado.
- A fonte de luz desta luminária não é substituível, quando a fonte de luz atinge o fim da sua vida útil, toda a luminária deve ser substituída.
- Se o cabo ou o cordão flexível externo dessa luminária estiver danificado, deve ser substituído exclusivamente pelo fabricante ou pelo seu agente de assistência ou por uma pessoa qualificada semelhante, de modo a evitar qualquer perigo.
- Bloco de terminais não incluído.
- Deve ser assegurada uma ligação à terra correcta durante toda a instalação.
- Para utilização no exterior.
- Substituir qualquer escudo de protecção rachado. 
- Distância mínima de objectos iluminados 1m. 

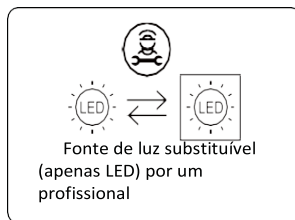
NOTA: Para reduzir o risco de estrangulamento, a cablagem flexível ligada a esta luminária deve ser efetivamente fixada à parede se a cablagem estiver ao alcance do braço.



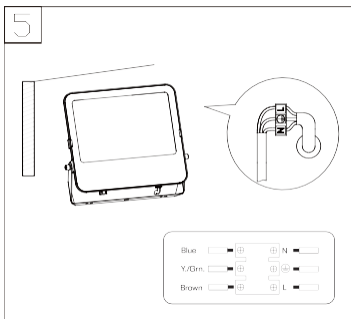
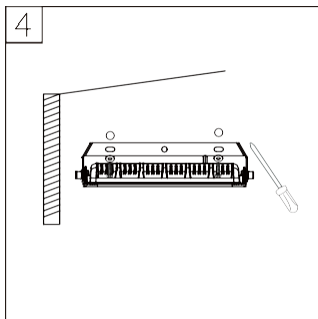
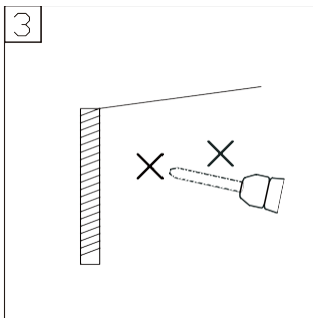
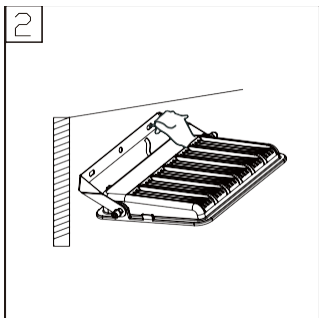
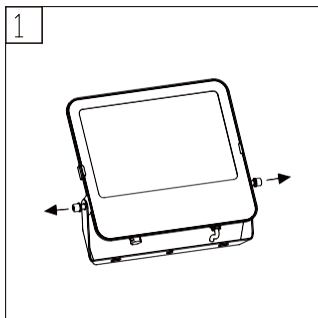
Esta marcação indica que este produto não deve ser eliminado juntamente com outros resíduos domésticos.



Cuidado, risco de choque eléctrico.



ESQUEMA DE INSTALAÇÃO



INSTRUÇÕES DE INSTALAÇÃO

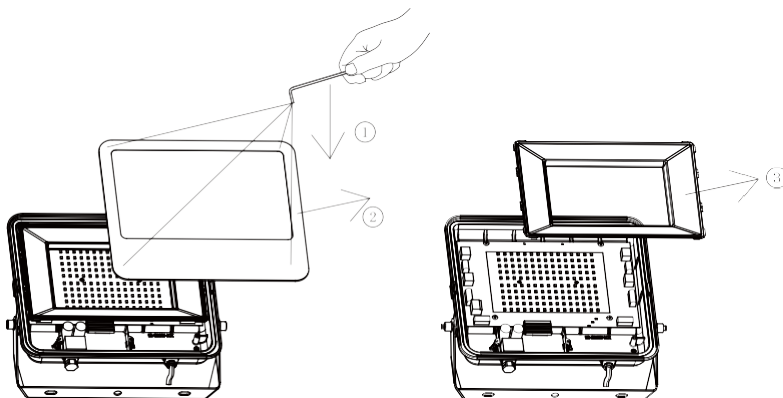
- NÃO UTILIZAR EM ÁREAS COM VENTILAÇÃO LIMITADA OU FORA DO INTERVALO DE TEMPERATURA AMBIENTE NOMINAL. *LIGAR APENAS COM UMA CASA DE CABOS À PROVA DE ÁGUA. *CERTIFICAR-SE DE QUE A ELECTRICIDADE ESTÁ DESLIGADA ANTES DA INSTALAÇÃO.
- Não montar numa superfície propensa a vibrações.

Em seguida, retire o parafuso e o suporte. (Figura 1) Antes de perfurar, marque a posição do orifício para fixar o suporte na parede (parafuso não fornecido). (Figura 2)

- Aparafusar o suporte de fixação à parede com uma quantidade adequada de parafusos. (Figura 4)
- Montar o suporte de novo no aparelho. Ajuste o projetor de acordo com a posição pretendida. Aperte o parafuso. (Figura 5) Ligue o seu cabo principal (HO5RN-F3G1.0mm2 Recomendado) com o cabo de entrada do nosso produto através da caixa de junção à prova de água. Note que a linha (-) do cabo. (É necessário utilizar a caixa de junção de IP65 ou superior, certificar-se de que aperta o parafuso à prova de água) Ligue a alimentação para se certificar de que o produto está a funcionar.

INSTRUÇÕES DE DESMONTAGEM

(Apenas para a equipa de fiscalização do mercado)



Nota: A remoção da fonte de luz anulará a garantia

RoHS



UK
CA



EM CASO DE QUALQUER DÚVIDA/PROBLEMA COM O PRODUTO, CONTACTE-NOS ATRAVÉS DE: SUPPORT@V-TAC.EU PARA MAIS PRODUTOS, CONTACTE O NOSSO DISTRIBUIDOR OU OS REVENDEDORES MAIS PRÓXIMOS.
V-TAC WEST EUROPE LTD. GROUND FLOOR, 71 LOWER BAGGOT STREET, DUBLIN 02, IRLANDA D02 P593

V-TAC

Meaningful Innovation.

WEEE Number: 80133970

MANUAL DE INSTRUCȚIUNI A CONDUS LUMINA DE INUNDAȚII



SUPER BRIGHT
135+
LM/WATT EFFICIENCY

1 METER WIRE

DATE TEHNICE

MODEL	SKU	WATTS	LUMENI <small>(LM/WATT)</small>	UNGHIU L FASCICUL LULUI	DURATĂ DE VIATĂ [ORE]	DF	CRI	TENSIUNE DE INTRARE	TEMPERATURA DE FUNCȚIONARE	DIMENSIUNE	TIP DE CAROSERIE	N.W [KGS]	MONTAJ MAX ÎNALȚIME	SUPRAFAȚĂ PROIECTATĂ [MM ²]
VT-44033	23196 23197 23198	30W	3450LM	115°	25,000	>0.9	>70	AC: 220-240V 50Hz	-20 până la +45°C	164.5x153x34mm	Aluminiu	0.41	<5M	25168.5
VT-4455	23199 23216 23217	50W	5740LM	115°	25,000	>0.9	>70	AC: 220-240V 50Hz	-20 până la +45°C	183.5x169x34mm	Aluminiu	0.56	<5M	31011.5
VT-44101	23200 23218 23219	100W	11480LM	115°	25,000	>0.9	>70	AC: 220-240V 50Hz	-20 până la +45°C	253.5x242.5x40mm	Aluminiu	1.1	<5M	61473.75
VT-44153	23201 23202	150W	17220LM	115°	25,000	>0.9	>70	AC: 220-240V 50Hz	-20 până la +45°C	328.5x295x43mm	Aluminiu	1.78	<5M	96907.5
VT-44201	23220 23221	200W	22960LM	115°	25,000	>0.9	>70	AC: 220-240V 50Hz	-20 până la +45°C	402.5x349.5x44mm	Aluminiu	2.8	<5M	140673.75
VT-44003	10367 23203	300W	34440LM	115°	25,000	>0.9	>70	AC: 220-240V 50Hz	-20 până la +45°C	496x445x49mm	Aluminiu	4.39	<5M	220720

*Acest produs conține o sursă de lumină din clasa de eficiență energetică <D>, unde <D> se înlocuiește cu clasa de energie a sursei de lumină conținute.

INTRODUCERE ȘI GARANȚIE

Vă mulțumim pentru selectarea și cumpărarea produsului V-TAC. V-TAC vă va servi cel mai bine. Vă rugăm să citiți cu atenție aceste instrucțiuni înainte de a începe instalarea și să păstrați acest manual la îndemână pentru consultare ulterioară. Dacă aveți orice altă întrebare, vă rugăm să contactați distribuitorul nostru sau vânzătorul local de la care ați achiziționat produsul. Aceștia sunt instruiți și pregătiți să vă servească la cel mai bun nivel. Garanția este valabilă timp de 5 ani de la data achiziției. Garanția nu se aplică deteriorărilor cauzate de instalarea incorectă sau de uzura anormală. Compania nu oferă nicio garanție împotriva deteriorării oricărei suprafețe din cauza îndepărtării și instalării incorecte a produsului. Produsele sunt potrivite pentru o funcționare de 10-12 Ore pe zi. Utilizarea produsului timp de 24 de ore pe zi ar anula garanția. Acest produs este garantat numai pentru defectele de fabricație.



FR
Cet appareil,
ses accessoires
et cordons
se recyclent

À DÉPOSER
EN MAGASIN

OU À DÉPOSER
EN DÉCHÈTERIE



Points de collecte sur www.quefairelemedesdechets.fr
Privilegies la reparation ou le don de votre appareil !!



IP65
RATING

05 YEAR
WARRANTY*

SAMSUNG
LED
Illuminated

PRO
SERIES

AVERTISMENT

- Vă rugăm să vă asigurați că opriți alimentarea înainte de a începe instalarea.
- Instalarea trebuie să fie efectuată de un electrician calificat.
- Sursa de lumină a acestui corp de iluminat nu este înlocuibilă; atunci când sursa de lumină ajunge la sfârșitul duratei de viață, întregul corp de iluminat trebuie înlocuit.
- În cazul în care cablul sau cablul flexibil extern al acestui corp de iluminat este deteriorat, acesta trebuie înlocuit exclusiv de producător sau de agentul său de service sau de o persoană calificată similară, pentru a evita un pericol.
- Blocul terminal nu este inclus.
- Trebuie asigurată o împănântare corespunzătoare pe întreaga durată a instalației.
- Pentru utilizare în exterior.
- Înlocuiți orice scut de protecție crăpat. 
- Distanța minimă față de obiectele luminate este de 1 m. 

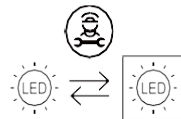
NOTĂ: Pentru a reduce riscul de strangulare, cablurile flexibile conectate la acest corp de iluminat trebuie să fie fixate efectiv pe perete dacă cablurile sunt la îndemâna utilizatorului.



Acest marcaj indică faptul că acest produs nu trebuie eliminat împreună cu alte deșeuri menajere.

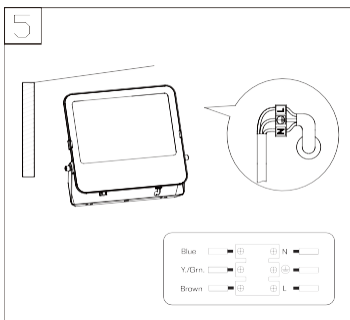
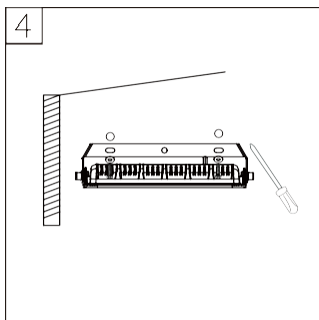
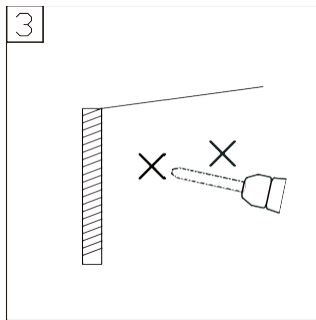
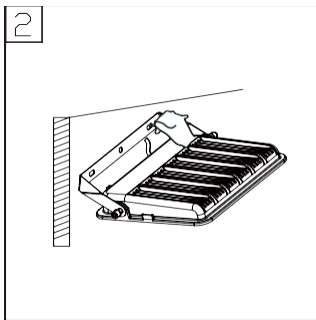
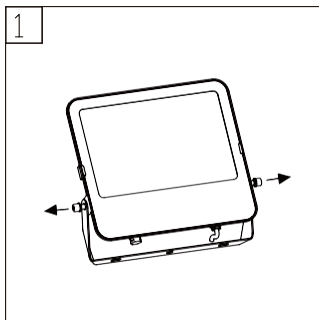


Atenție, risc de electrocutare.



Sursă de lumină înlocuibilă (numai LED) de către un profesionist

DIAGRAMA DE INSTALARE



INSTRUCȚIUNI DE INSTALARE

- NU UTILIZAȚI ÎN ZONE CU VENTILAȚIE LIMITATĂ SAU ÎN AFARA INTERVALULUI DE TEMPERATURĂ AMBIANTĂ NOMINALĂ. *CONECTAȚI NUMAI CU O CASĂ DE CABLURI IMPERMEABILĂ. *ASIGURAȚI-VĂ CĂ ELECTRICITATEA ESTE OPRITĂ ÎNAINTE DE INSTALARE.

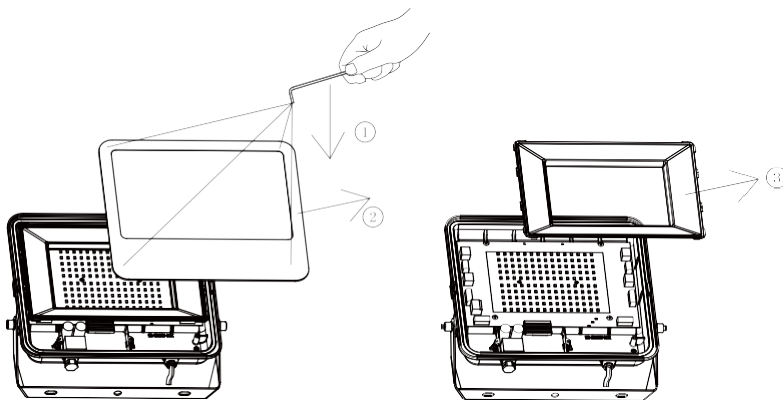
- Vă rugăm să nu montați pe o suprafață care este predispusă la vibrații.*

Îndepărtați șurubul și suportul după aceea. (Figura 1)Înainte de găurire, marcați poziția găurii pentru fixarea suportului pe perete (șurubul nu este furnizat). (Figura 2)

- Înșurubați suportul de fixare la perete cu o cantitate adecvată de șuruburi. (Figura 4)
- Montați suportul înapoi pe instalație. Reglați proiectorul în funcție de poziția dorită. Strângeți șurubul. (Figura 5) Conectați cablul principal (recomandat HO5RN-F3G1.0mm2) cu cablul de intrare al produsului nostru prin cutia de joncțiune impermeabilă. Rețineți, linia (-) a conductorului. (Trebuie să utilizați cutia de joncțiune IP65 sau mai mare, asigurați-vă că strângeți șurubul impermeabil) Conectați alimentarea pentru a vă asigura că produsul funcționează.

INSTRUCȚIUNI DE DEMONTARE

(Numai pentru echipa de supraveghere a pieței)



Notă: Îndepărtarea sursei de lumină va anula garanția

RoHS



UK
CA



ÎN CAZUL ORICĂREI ÎNTREBĂRI/PROBLEME LEGATE DE PRODUS, VĂ RUGĂM SĂ NE CONTACTAȚI LA: SUPPORT@V-TAC.EU PENTRU O GAMĂ MAI LARGĂ DE PRODUSE, VĂ RUGĂM SĂ CONTACTAȚI DISTRIBUTORUL NOSTRU SAU CEI MAI APROPIAȚI DEALERI.

V-TAC WEST EUROPE LTD. GROUND FLOOR, 71 LOWER BAGGOT STREET, DUBLIN 02, IRELAND D02 P593

V-TAC

Meaningful Innovation.

WEEE Number: 80133970

MANUAL DE INSTRUCCIONES PROYECTOR LED



SUPER BRIGHT
135+
LM/WATT EFFICIENCY

1 METER WIRE

DATOS TÉCNICOS

MODELO	SKU	WATTS	LUMENS (LUMENANCE)	ÁNGULO DEL HAZ	VIDA ÚTIL (HORAS)	DF	CRI	TENSIÓN DE ENTRADA	TEMPERATURA DE FUNCIONAMIENTO	DIMENSIÓN	TIPO DE CARROCE RIA	N.W (KGS)	MONTAJE MÁXIMO ALTURA	SUPERFICIE PROYECTADA (MMP)
VT-44033	23196 23197 23198	30W	3450LM	115°	25,000	>0.9	>70	CA: 220-240 V 50 Hz	-20 a +45°C	164,5x153x34mm	Aluminio	0.41	<5M	25168.5
VT-4455	23199 23216 23217	50W	5740LM	115°	25,000	>0.9	>70	CA: 220-240 V 50 Hz	-20 a +45°C	183,5x169x34mm	Aluminio	0.56	<5M	31011.5
VT-44101	23200 23218 23219	100W	11480LM	115°	25,000	>0.9	>70	CA: 220-240 V 50 Hz	-20 a +45°C	253,5x242,5x40mm	Aluminio	1.1	<5M	61473.75
VT-44153	23201 23202	150W	17220LM	115°	25,000	>0.9	>70	CA: 220-240 V 50 Hz	-20 a +45°C	328,5x295x43mm	Aluminio	1.78	<5M	96907.5
VT-44201	23220 23221	200W	22960LM	115°	25,000	>0.9	>70	CA: 220-240 V 50 Hz	-20 a +45°C	402,5x349,5x44mm	Aluminio	2.8	<5M	140673.75
VT-44003	10367 23203	300W	34440LM	115°	25,000	>0.9	>70	CA: 220-240 V 50 Hz	-20 a +45°C	496x445x49mm	Aluminio	4.39	<5M	220720

*Este producto contiene una fuente luminosa de clase de eficiencia energética<D>, donde <D> se sustituirá por la clase energética de la fuente luminosa contenida.

INTRODUCCIÓN Y GARANTÍA

Gracias por seleccionar y comprar un producto V-TAC. V-TAC le servirá lo mejor posible. Lea atentamente estas instrucciones antes de iniciar la instalación y conserve este manual a mano para futuras consultas. Si tiene cualquier otra duda, póngase en contacto con nuestro distribuidor o vendedor local al que haya comprado el producto. Están formados y preparados para atenderle lo mejor posible. La garantía es válida durante 5 años a partir de la fecha de compra. La garantía no se aplica a los daños causados por una instalación incorrecta o un desgaste anormal. La empresa no ofrece ninguna garantía contra daños en cualquier superficie debidos a una incorrecta retirada e instalación del producto. Los productos son adecuados para un funcionamiento de 10-12 Horas diarias. El uso del producto durante 24 horas al día anularía la garantía. Este producto está garantizado únicamente por defectos de fabricación.

IP65
RATING

05 YEAR
WARRANTY*



FR
Cet appareil,
ses
accessoires
et câbles
se recyclent

À DÉPOSER
EN MAGASIN





OU À DÉPOSER
EN DÉCHÈTERIE



Points de collecte sur www.quefairede mesdechets.fr
Privilégiez la réparation ou le don de votre appareil !

ADVERTENCIA

- Asegúrese de desconectar la alimentación antes de iniciar la instalación.
- La instalación debe ser realizada por un electricista cualificado.
- La fuente de luz de esta luminaria no es sustituible, cuando la fuente de luz llegue al final de su vida útil deberá sustituirse toda la luminaria.
- Si el cable o cordón flexible externo de esta luminaria está dañado, deberá ser sustituido exclusivamente por el fabricante o su agente de servicio o una persona cualificada similar para evitar riesgos.
- Bloque de terminales no incluido.
- Debe garantizarse una conexión a tierra adecuada en toda la instalación.
- Para uso exterior.
- Sustituya cualquier pantalla protectora agrietada. 
- Distancia mínima a objetos iluminados 1m. 

NOTA: Para reducir el riesgo de estrangulamiento, el cableado flexible conectado a esta luminaria deberá fijarse eficazmente a la pared si el cableado está al alcance de la mano.



Esta marca indica que este producto no debe eliminarse con otros residuos domésticos.

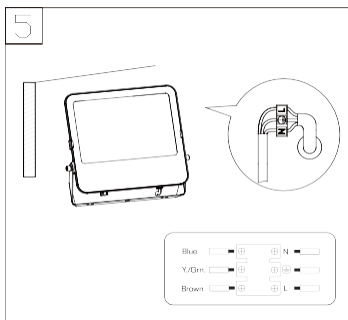
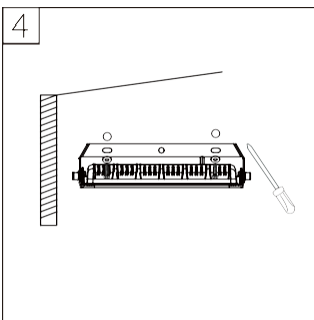
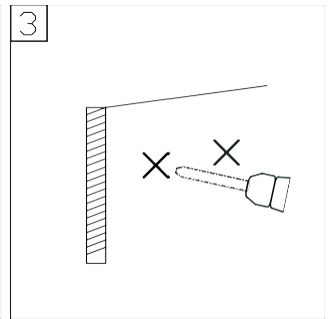
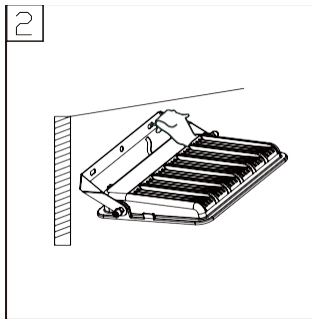
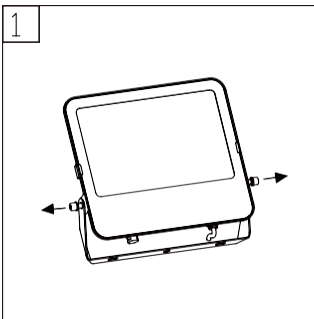


Precaución, riesgo de descarga eléctrica.



Fuente de luz sustituible (sólo LED) por un profesional

DIAGRAMA DE INSTALACIÓN



INSTRUCCIONES DE INSTALACIÓN

- NO UTILIZAR EN ZONAS CON VENTILACIÓN LIMITADA O FUERA DEL RANGO DE TEMPERATURA AMBIENTE NOMINAL. *CONÉCTELO SÓLO CON UNA CAJA DE CABLES IMPERMEABLE. *ASEGÚRESE DE QUE LA ELECTRICIDAD ESTÉ DESCONECTADA ANTES DE LA INSTALACIÓN.

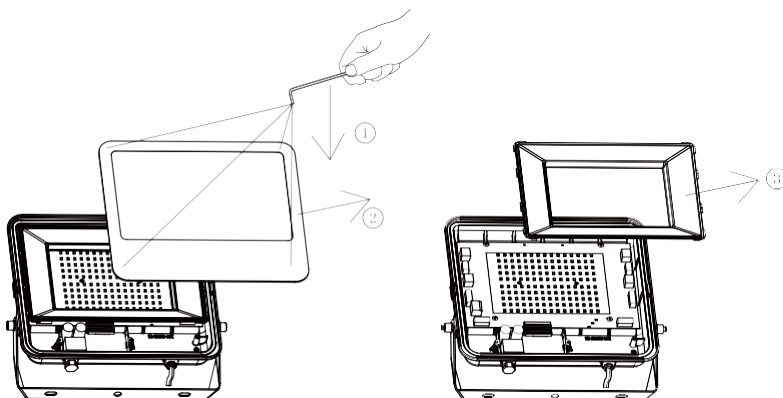
- No lo monte en una superficie expuesta a vibraciones.

A continuación, retire el tornillo y el soporte. (Figura 1) Antes de taladrar, marque la posición del orificio para fijar el soporte a la pared (tornillo no suministrado). (Figura 2)

- Atornille el soporte de sujeción a la pared con una cantidad adecuada de tornillos. (Figura 4)
- Vuelva a montar el soporte en la luminaria. Ajuste el proyector según la posición deseada. Apriete el tornillo. (Figura 5) Conecte su cable principal (H05RN-F3G1.0mm2 Recomendado) con el cable de entrada de nuestro producto a través de la caja de conexiones a prueba de agua. Tenga en cuenta la línea (-) del cable. (Es necesario utilizar la caja de conexiones de IP65 o superior, asegúrese de apretar el tornillo a prueba de agua) Conecte la alimentación para asegurarse de que el producto está funcionando.

INSTRUCCIONES DE DESMONTAJE

(Sólo para el equipo de vigilancia del mercado)



Nota: La eliminación de la fuente de luz anulará la garantía.

RoHS



UK
CA



Fluo Uimmabile



EN CASO DE CUALQUIER DUDA O PROBLEMA CON EL PRODUCTO, PÓNGASE EN CONTACTO CON NOSOTROS EN: SUPPORT@V-TAC.EU PARA MÁS GAMA DE PRODUCTOS, CONSULTA POR FAVOR PÓNGASE EN CONTACTO CON NUESTRO DISTRIBUIDOR O DISTRIBUIDORES MÁS CERCANOS.

V-TAC WEST EUROPE LTD. GROUND FLOOR, 71 LOWER BAGGOT STREET, DUBLIN 02, IRLANDA D02 P593