

ÚVOD

Děkujeme, že jste si vybrali skleněné vypínače a zásuvky **Welaik**.

POZNÁMKY K INSTALACI:

Před instalací jakýchkoliv elektrických komponent si prosím pečlivě přečtěte návod k použití. Výrobce a distributor neodpovídají za žádná zranění těla elektrickým proudem a poškození elektrického systému způsobená nesprávnou instalací produktů nebo manipulací v rozporu s jejich určením.

Elektrické připojení by měl provádět odborník-elektrikář s potřebnou kvalifikací dle zákona.

Nesprávné zapojení může mít za následek úraz elektrickým proudem nebo poškození zařízení. Před zahájením instalace vypněte síťové napětí (vypněte jistič a vyjměte nebo vypněte pojistky) a ujistěte se, že v elektrickém obvodu není napětí. Doporučujeme namontovat krabice s roztečí šroubů pro uchycení přístroje 60 mm a hloubka nejméně 40 mm (standardní kulaté krabice s montážními otvory pro šrouby).

Po montáži je zapnutí napájení a použití přístroje povoleno pouze po namontování modulu spínače, zásuvky atd. do montážní krabice včetně skleněného panelu.

Pokud je před nasazením skleněného panelu přivedeno napětí do vypínače. **Musí se po nasazení panelu znovu odpojit od sítě!** Přístroj se při přivedení napětí kalibruje. Pokud je bez skla tak po nasazení panelu nemusí fungovat. **Přístroj se musí kalibrovat s nasazeným skleněným panelem!**

Vypínače mají podsvícení v závislosti na stavu. Pokud jsou vypínače sepnuty podsvícení je červené, ve vypnutém stavu je podsvícení modré.

Informace k instalaci

Zajistěte elektronický modul v krabici dodanými šrouby.



Připevňte skleněnou desku směrem shora dolů (dle výřezů) a zatlačte. Panel zacvakne na místo.

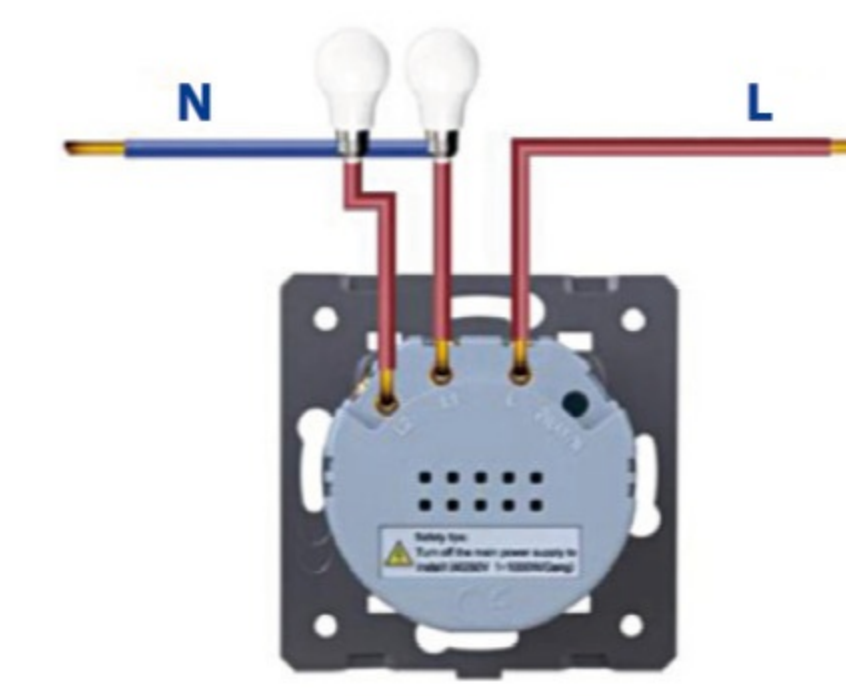


VAROVÁNÍ!
Před připojením napájecího zdroje nasadte skleněný panel

Schéma zapojení jednoduchého vypínače ř.1



Schéma zapojení dvojitého vypínače ř. 5

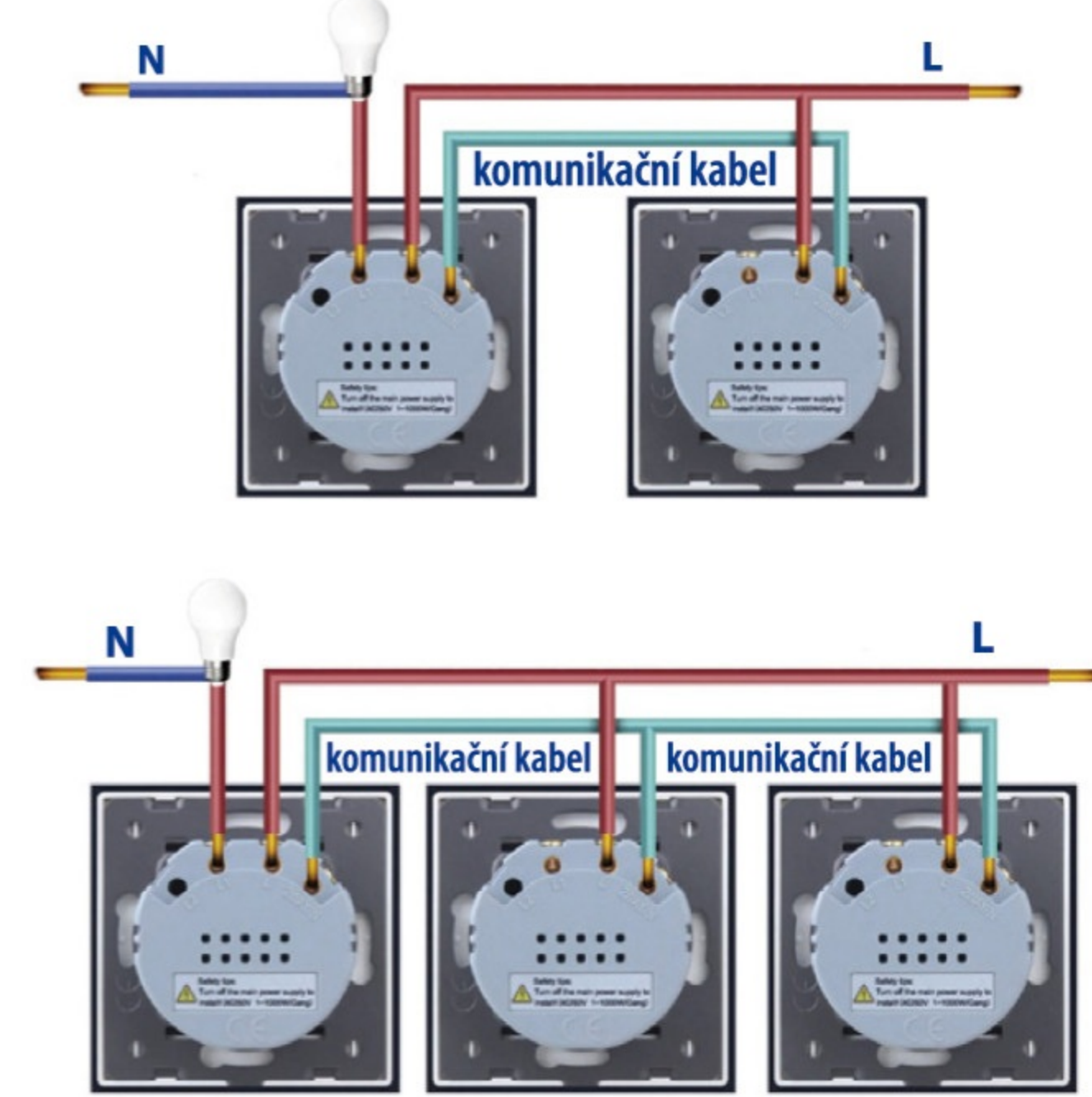


Střídavý přepínač č.6 a č.7

(schodišťový – pro ovládání světelného okruhu z více míst):
Pro ovládání z dvou až pěti míst se používá stejný typ přepínače, který funguje na principu párování.

Vypínač č.7 jak ho známe z klasické instalace se zde nepoužívá!

Schéma jednoduchého nebo dvojitého spínače schodišťového.



1. Zapojení přepínače schodišťového vyžaduje připojení fáze (vodič L) ke každému spínači
2. Osvětlení (zátěž) je připojeno k jedné z výstupních svorek (L1 / L2 atd.) libovolného přepínače v zapojeném obvodu. Není nutné z každého zvlášť.
3. Všechny přepínače musí být spolu propojeny na svorce 2WAY - komunikační kabel
4. Po připojení celého systému je nutné přepínače spárovat

Schodišťové přepínače fungují až po připojení všech a po spárování!

Spárování přepínačů:

- Párování vždy začínáme od vypínače, který rozsvítí světlo po zapnutí napájení (má zapojen výstup na žárovku/zátěž)
- Podržte tlačítko po dobu 5 sekund, dokud neuslyšíte pípnutí nebo bliká podsvícení
- Přejděte k přepínači, který chcete „spárovat“ - podržte jej cca 5 sekund, dokud LED pod prstem nezačne blikat, uvolněte prst, počkejte 2 sekundy a zkontrolujte, zda funguje správně.

V případě dvojitého spínače se doporučuje naprogramovat nejprve levou půlku a poté pravou.

Vymazání programování:

Stiskněte jakýkoliv přepínač na 10 sekund, během tohoto procesu uslyšíte dvě pípnutí a podsvícení dvakrát zabliká (prosím nesnímejte prst, jakmile uslyšíte první pípnutí nebo uvidíte první blikající světlo).

Po správném provedení této operace se přepínače vrátí do továrního nastavení. Výše uvedené pokyny platí také pro přepínače s funkcí dálkového ovládání.

POZOR:

1. Maximální zatížení každého přepínače nesmí překročit 1000 W.
2. Vzdálenost mezi přepínači nesmí překročit 30 metrů a maximální počet přepínačů ve schodišťovém systému by neměl překročit 5 kusů.
3. Pokud není vypínač připojen k světelnému okruhu (zátěži), nebude naprogramován a možnost dálkového ovládání nebude fungovat.
4. Schodišťové přepínače nejsou stmívatelné!

VYPÍNAČE S FUNKCÍ STMÍVAČE (STMÍVAČE):

1. Krátkým dotykem se osvětlení zapne nebo vypne.
2. Podržení tlačítka způsobí postupné zesvětlení nebo ztlumení osvětlení.

POZOR:

1. Stmívače mohou pracovat pouze s osvětlením, které má v popisu možnost pracovat s elektronickými stmívači. Pracovní dosah až 85 % výkonu zdroje světla.
2. Maximální zatížení stmívače by nemělo překročit 500 W. Stmívač má během provozu zvýšenou teplotu. To je normální stav.
3. V případě LED osvětlení, energeticky úsporných žárovek je nutné, aby zdroj měl min. 5W zátěž a byl označen jako zdroj, který je možné stmívat.

Časté dotazy

Vypínač se po přivedení napětí nerozsvítí a nereaguje
Řešení: vypínač musí být připojený k zátěži (žárovka) jinak nemusí fungovat správně.

Nefunguje mi tlačítko s ventilátorem na časovač nebo časovačem samotným

Řešení: časovač nemusí mít dostatečně velký odpor (není dostatečná zátěž) a proto vypínač nefunguje. V obvodu je nutné zvýšit odpor např. LED adaptérem.

Bliká mi LED žárovka, nebo někdy nelze rozsvítit

Řešení: k LED žárovkám s nízkou watáží W nebo malým odporem je nutné připojit do obvodu LED adaptér, někdy nazývaný jako LED odrušovač blikání. Tento adaptér zajistí dostatečný odpor v obvodě.

Domnívám se, že vypínač nefunguje

Řešení: pro zjištění, zda vypínač funguje stačí připojit klasickou žárovku 60-100W.

Ne LED žárovku!

Technická data

Rozměry rámečků a panelů dotykových vypínačů	jednoduchý má 80 mm × 80 mm.
	dvojrámec má délku 151 mm (80+71)
	trojrámec má délku 222 mm (80+71+71)
	čtyřrámec má délku 293 mm (80+71+71+71)
	pětirámec má délku 364 mm (80+71+71+71+71)
Maximální proud:	5A (2A stmívač)
Maximální napětí:	AC 250 V 50 Hz
Maximální zatížení kontaktu:	od 1 do 1000 W, stmívač od 3 do 500 W
Pracovní teplota:	-30 až + 65 ° C
Pracovní vlhkost:	10-93% RH
Životnost:	100 000 spínacích operací
Spotřeba energie v pohot. režimu:	<0,1 mA
Provozní frekvence:	RF = 433,92 MHz

Výrobce:

Wuhan Welaik Intelligent Electric Co., Ltd.
Address: YANGLUO ECONOMIC DEVELOPMENT ZONE A-S27-1,
XINZHOU DISTRICT, WUHAN CITY, HUBEI PROVINCE, CHINA

Výhradní dovozce a distribuce ČR:

Mega light servis, s.r.o.
Okrajová 1356/19,
736 01 Havířov-Podlesí
info@welaik.cz
www.welaik.cz
vyrobena v Číně



Veškeré elektrické a elektronické výrobky musí být likvidovány odděleně od komunálního odpadu prostřednictvím určených sběrných míst. Ekologická likvidace tohoto zařízení je zajištěna v rámci kolektivního systému REMA System (www.remasystem.cz). Recyklační příspěvek je zahrnut v ceně výrobku.