

KATALOG **FC-30**



WWW.ROZSVITIMESVET.CZ

Komponenta	Specifikace	Hodnota
Solární panel	Typ	Bifaciální - monokrystalický
	Výkon	65W, 18V
	Životnost	30 let
	Stupeň krytí	IP66
	Stupeň krytí IK	IK08
	Nastavení	360° horizontálně, 180° vertikálně
Solární regulátor	Typ	Vysoce účinný MPPT regulátor nabíjení
Baterie	Typ	LiFePO4 - Lithium-železo-fosfátová
	Kapacita	18Ah (12,8V) = 230,4Wh
	Životnost	10-15 let
	Systém	BMS - systém správy baterií
	Cykly	2000-2500 (při úplném vybití), 6000-7500 (při nevybití)
LED svítidlo	Příkon	20W
	Světelný tok	3600lm
	Světelná účinnost	180lm/W
	Úhel svitu	150° x 70°
	ULOR	ULOR=0%
	Typ LED	5050 BridgeLux
	Barva světla	2700K (teplá bílá)
	CRI	≥75
	Stupeň krytí	IP66
	Stupeň krytí IK	IK08
	Životnost	≥ 50000 hodin
	Materiál	Hliník a tvrzené sklo
Pohybový senzor	Typ	Radarový
	Dosah	10-15m
Doba nabíjení	Slunečný den	5-7 hodin
Doba svícení	Při plném nabití	až 16 hodin
	Úsporný režim	4-5 dny, až 16 hodin každou noc
Funkce	Chytré ovládání	Možnost výběru z 5 časových režimů
Teplota	Teplota při nabíjení	-25°C až +65°C
	Provozní teplota	-25°C až +75°C
	Teplota pro skladování	-25°C až +45°C
Instalace	Výška montáže	3-6 m
	Délka mezi sloupy	18-22 m
	Montážní průměr	60 mm
Rozměry	LED svítidlo	71 x 29 x 25 cm
	Solární panel	64 x 57 x 12 cm
Váha	LED svítidlo	6,6 kg
	Solární panel	4,9 kg

KORPUS SVÍTIDLA & LED TECHNOLOGIE

20 W - 3600 lm - 2700 K

Korpus svítidla je vyroben z **tlakově litého hliníku** s povrchovou úpravou práškovou barvou. Stupeň krytí **IP66** zajišťuje odolnost vůči soli a ultrafialovému záření pro dlouhodobé zachování barvy.

Hodnocení **IK08** zajišťuje odolnost vůči nárazu o síle 5 joule, což odpovídá pádu předmětu o hmotnosti 1,7 kg z výšky 300 mm.

Naše svítidlo je vybaveno vysoce účinnými LED čipy **Bridgelux 5050** s účinností **180 lm/W**.

Svítidlo také splňuje požadavek IDA DARK SKY na světelné znečištění. ULOR = 0 %

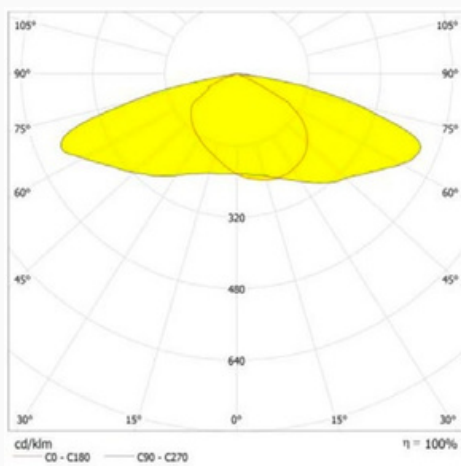


LED	5050	LED QTY (PCS)	36	LENS (PCS)	1	CRI	> 70
-----	-------------	---------------	-----------	------------	----------	-----	----------------

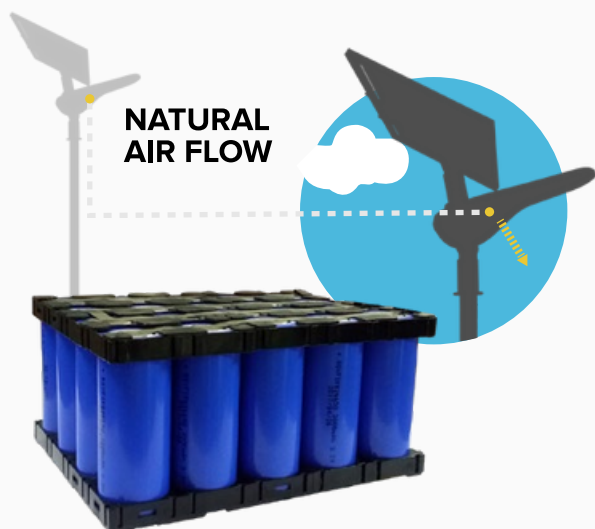
Optika s širokým rozptylem světla

Světelná křivka

TYP 2



BATERIE LIFEPO4



Řada FP je vybavena baterií LiFePO4. Tato technologie se ukázala, jako nejlepší chemická technologie pro solární aplikace na trhu.

2000-2500 cyklů (při úplném vybití), 6000-7500 cyklů (při nevybití). Životnost baterie přibližně 10-15 let.

Baterie odolává extrémním teplotám -25 °C až 75 °C.

Standartní baterie LiFePO4 odolávají teplotám -10 °C až 60 °C. Naše použitá baterie byla speciálně upravena, aby odolávala teplotám většího rozsahu.

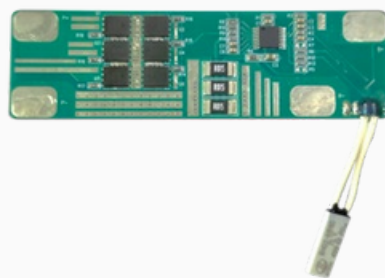
HLINÍKOVÉ VODOTĚSNÉ POUZDRO A PŘIROZENÉ PROUDĚNÍ VZDUCHU

Vysoké teploty velmi negativně ovlivňují životnost baterie, proto jsou naše baterie zapouzdřeny v hliníkovém vodotěsném pouzdře pro dokonalý odvod tepla.

Kromě toho má naše pouzdro přirozené proudění vzduchu, které udržuje stejnou teplotu baterie s okolním prostředím.

BMS SYSTÉM ŘÍZENÍ BATERIE A OCHRANY

Naše baterie jsou vybaveny deskami s elektronickými obvody pro vyšší ochranu s následnou optimalizací fungování baterie.



POROVNÁNÍ RŮZNÝCH TECHNOLOGIÍ

Životnost v cyklech při 80% DOD*



200



700



800



Lithium LifePO4
2 000
Při úplném vybití

Provozní teplota



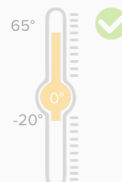
Lead Acid



NimH



Lithium ION



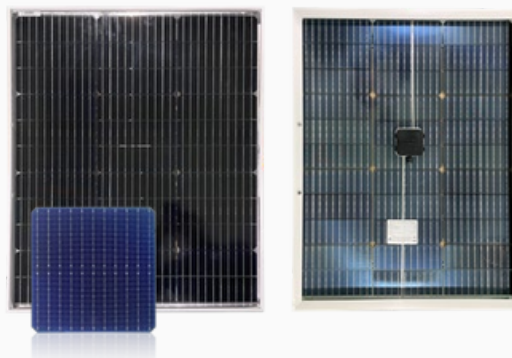
Lithium
LifePO4

BIFACIÁLNÍ SOLÁRNÍ PANEL

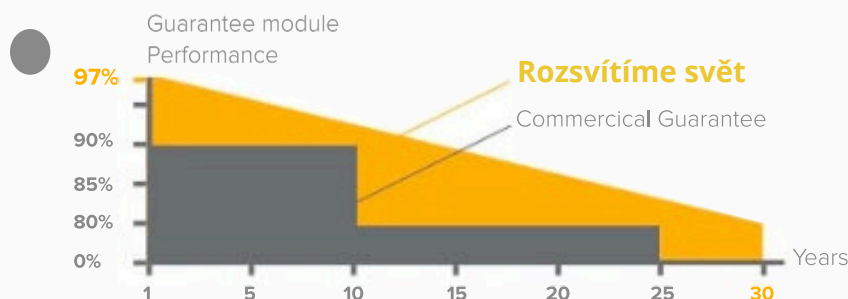
182 solar cells
GRADE **A**

Vysoce účinný oboustranný monokrystalický solární panel. Vyrobené ze solárních článků třídy A a účinností 21 %. Chráněný samočisticím tvrzeným sklem při sklonu 30 stupňů.

Rám je vyroben eloxované hliníkové slitiny s moderním a elegantním designem a zajišťuje dokonalou odolnost proti korozi. Mají voděodolné konektory PLUG and PLAY .



Naše záruka životnosti



CHYTRÝ OVLADAČ

Svítilno je vybaveno inteligentním technologickým ovladačem, který nabízí nejlepší účinnost nabíjení na trhu - až 98 %.

Monitorování dálkovým ovládáním

V případě potřeby máme speciální dálkový ovladač, který slouží k diagnostice osvětlení.

Umíme tedy svítidlo přeprogramovat dle potřeby.

Jednoduchým kliknutím je možné získat informace v reálném čase:

Automatická diagnostika v případě poruchy
Stav nabití a historie baterie
Zatížení v reálném čase a výroba energie solárních panelů
Upravit nastavení pracovních dat
Teploty a jejich historie

Jedná se o speciální zařízení a je možné ovladač využít pouze s naším technikem.

VLASTNOSTI

- Minimální spotřeba energie v pohotovostním režimu
- Spotřeba proudu <10 mA
- Inteligentní správa baterie
 - Rychlé nabíjení
 - Konstantní napětí
 - Plovoucí napětí
- Působí proti
 - Přetížení
 - Nadproudu
 - Nadměrné teplotě
 - Přepětí/přetížení
 - Přebití

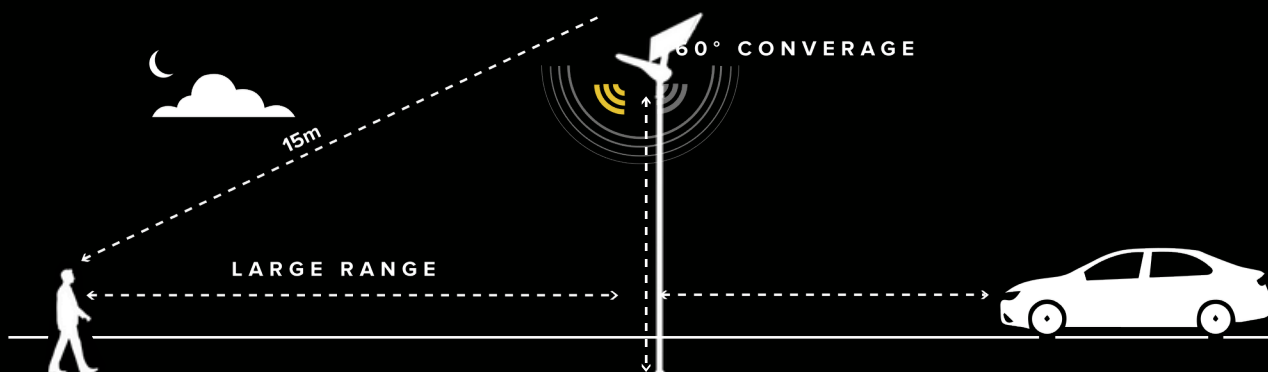
POHYBOVÉ ČIDLO

Solární svítidla jsou vybavena mikrovlnným pohybovým čidlem, které využívá Dopplerův jev (jako automobilové radary) k detekci blízkých objektů a měření vzdálenosti. Senzor vysílá vysokofrekvenční vlnu, která se odráží od objektů v okolí a analyzuje je.

Protože mikrovlny detekují pouze specifické objekty, zvyšuje se spolehlivost detekce.

Výhody:

- Mnohem spolehlivější ve srovnání s infračervenými detektory
- Směr detekce až 360 stupňů
- Necitlivost na další změny prostředí jako je světlo, barva, teplota atd.



ÚSPORNÝ REŽIM OSVĚTLENÍ

LED solární svítidlo lze ovládat pomocí dálkového ovládání s následujícími režimy:

V základním režimu se osvětlení automaticky zapne při setmění a vypne při rozednění díky soumrakovému čidlu.

- ON - zapnutí osvětlení
- OFF - vypnutí osvětlení
- M1 - prvních 6 hodin 100% výkon, dalších 10 hodin 50% výkon
- M2 - první hodina 50% výkon, další 4 hodiny 100% výkon, další 3 hodiny 50% výkon, dalších 8 hodin 20% výkon
- M3 - první 2 hodiny 70% výkon, další 2 hodiny 100% výkon, další 2 hodiny 50% výkon, dalších 10 hodin 20% výkon bez zaznamenání pohybu pomocí pohybového čidla a při zaznamenání pohybu 50% výkon
- M4 - mód pohybového čidla - svítidlo svítí na 30% výkon a při zaznamenání pohybu 100% výkon
- M5 - 100% výkon při zaznamenání pohybu, jinak je světlo celou noc vypnuté
- -20 % výkonu - snížení výkonu o 20 %
- +20 % výkonu - zvýšení výkonu o 20 %

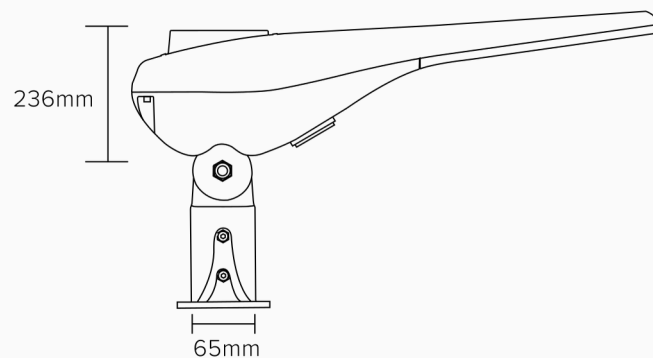
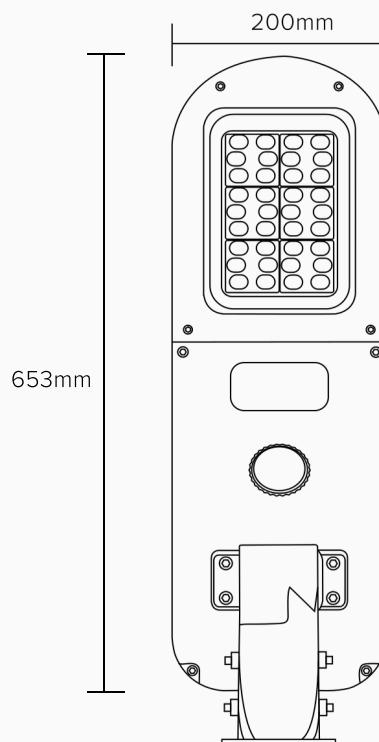
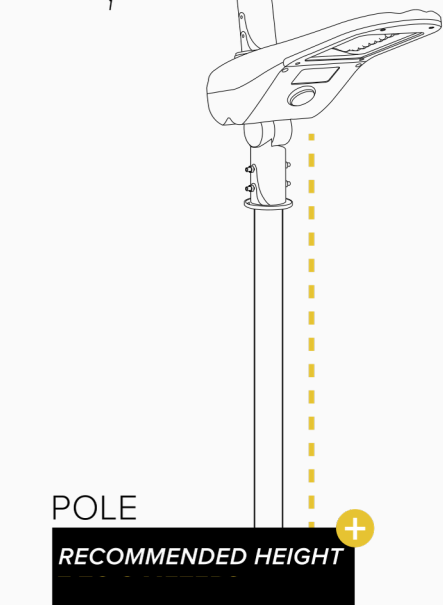
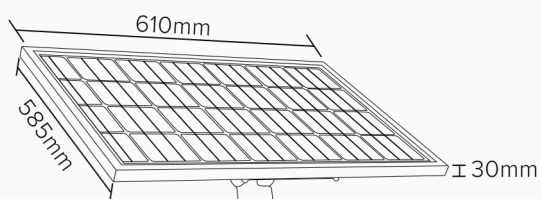
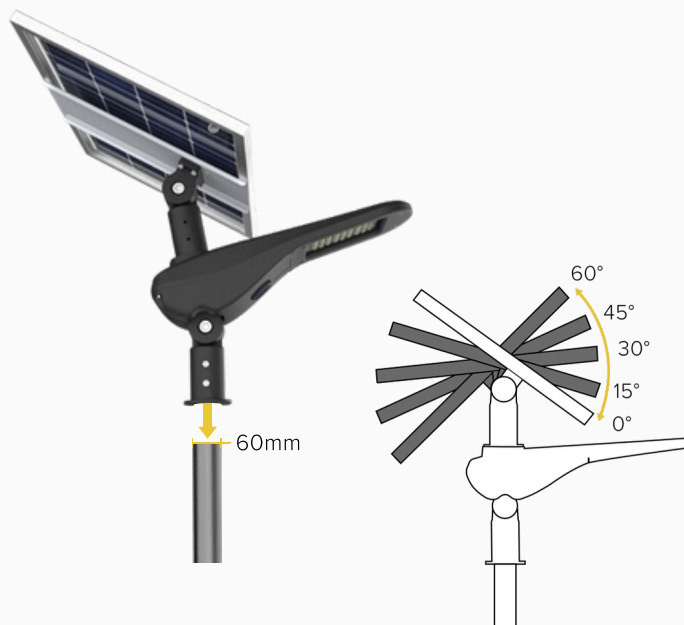


SNADNÁ INSTALACE

Díky novému držáku se solární panel instaluje snadno a flexibilně.

Solární panel lze otočit o 360° s nastavitelným náklonem 0-60°

Svítilno lze nastavit s náklonem dle potřeby realizace.





Rozsvítíme svět s.r.o.
Kurzova 2222/16, 155 00 Praha 5
info@rozsvitimesvet.cz



www.rozsvitimesvet.cz

