



Pohybové čidlo infra

06825 IS2-P

Uživatelský návod

Popis produktu

Produkt disponuje dobrou citlivostí detektoru, s integrovaným obvodem a SMD. Kombinuje automatiku, praktičnost, bezpečí, úsporu energie a praktické funkce, využívá infračervenou energii vyzařovanou lidmi, tudíž může spustit připojenou zátěž, jakmile vstoupí do detekčního pole osoba. Automaticky dokáže rozpoznat noc a den. Instalace je snadná a produkt má široké využití.

Technické parametry:

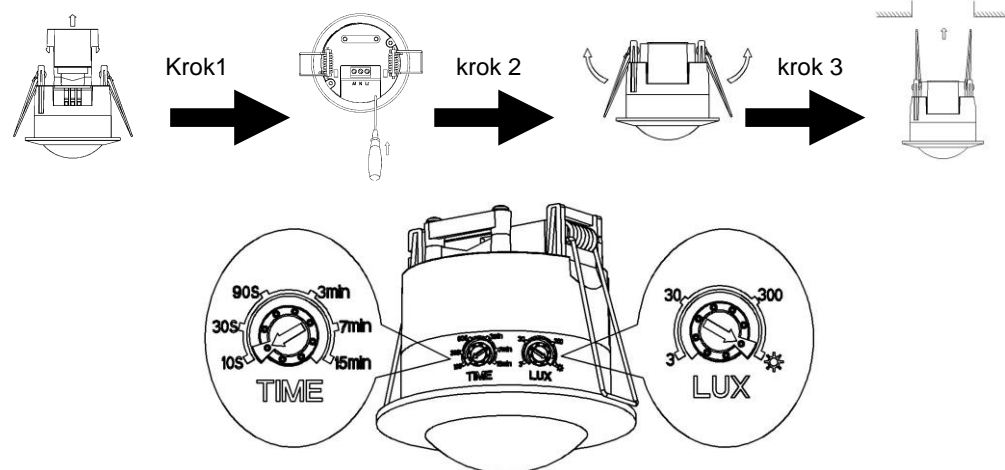
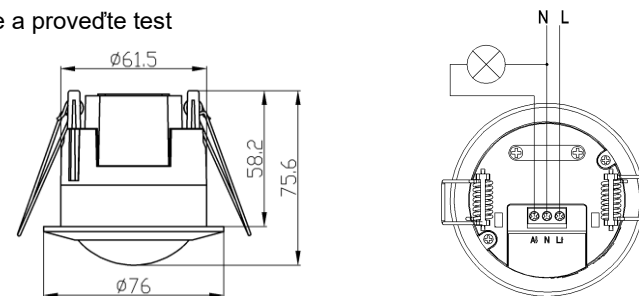
Napájení: 220V/AC-240V/AC, 50Hz	Úhel detekce: 360°
nastavení citlivosti: 3-2000LUX	Detekční vzdálenost: 6m max. (<24°C)
nastavení času: 10s -15min	Rychlost detekce pohybu: 0.6~1.5m/s
jmenovitá zátěž: 1200W (běžná žárovka) 600W (úsporná žárovka a LED)	
Provozní teplota: -20~+40°	Provozní vlhkost: <93% relativní vlhkost
Optimální výška pro instalaci: 2,2m ~ 4m	Spínací prvek: relé
Spotřeba energie: 0.5W (provoz)0.1W (klidový režim)	

Funkce:

- Dokáže automaticky identifikovat den a noc, v režimu LUX max. bude pracovat ve dne i v noci, v režimu LUX min zařízení bude v činnosti pouze při intenzitě okolního světla menší než 3 luxy. Pokud jde o úpravu (možnost nastavení), prosíme, odkážte se na kapitolu test.
- Časové zpoždění se kontinuálně přičítá: Po obdržení dalšího signálu (po dalším zaznamenání pohybu) odpočet začíná od začátku zaznamenání pohybu) odpočet začíná od začátku.
- Nastavitelné zpoždění odpojení zátěže – Je možné jej nastavit dle přání uživatele, minimální doba je 10s a maximální 15 min.

Instalace a zapojení:

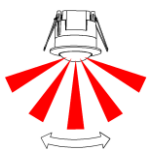
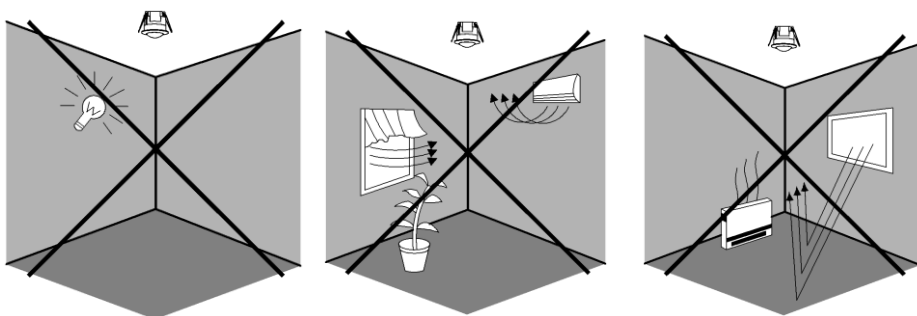
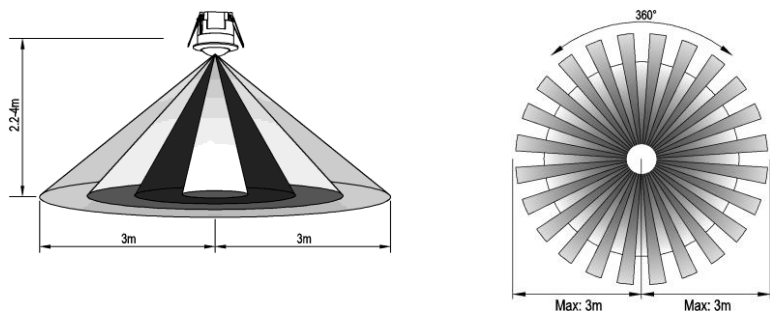
- Odpojte zařízení od zdroje napájení, Připojte napájení a zátěž (svítidlo) k senzoru, viz. schéma zapojení.
- Zapněte a proveďte test



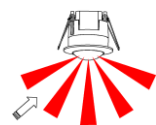
Nastavení:

- Nastavte šroubovákem LUX do doprava na maximum, nastavte přepínač TIME do doleva na minimum.
- Když zařízení připojíte k napájení, proběhne předeřev trvající 30 sekund. Poté se sepne zátěž. Pokud PIR čidlo nedetekuje pohyb, během 5-30 sekund se zátěž vypne.
- Poté, co úspěšně proběhl předchozí krok, po 5~10 sekundách aktivujte zařízení (provedte pohyb, který PIR čidlo zaznamená). Zátěž by měla fungovat (dojde k rozsvícení připojeného osvětlení). Pokud senzor nezaznamená pohyb, zátěž zastaví činnost během 5 sekund.
- Nastavte přepínač LUX TIME do doleva na minimum (3 LUX), zátěž by neměla fungovat za denního světla. Pokud zakryjete detekční oblast neprůsvitným předmětem, zátěž bude fungovat. Pokud nedojde k zachycení signálu (pohybu), zátěž zastaví činnost během 5-15 sekund.

- Pokud provádíte test za denního světla, prosíme, nastavte přepínač LUX do pozice doprava na maximum, v opačném případě senzor nebude reagovat (nerozsvítí se osvětlení)!



Velká citlivost



malá citlivost

Poznámky:

Instalace by měla být provedena odborně způsobilou osobou.

Před přístroj by neměly být umístěny předměty, které budou ovlivňovat správnou funkci zařízení.

Vyhňte se instalaci v blízkosti topení a klimatizace.

Neinstalujte, pokud objekt je v pohybu.

Pro vaši vlastní bezpečnost, neotvírejte přístroj, pokud je připojen k napájení.

V zájmu ochrany zařízení, musí být napájecí obvod vybaven ochranou – proudový jistič s hodnotou 6A.

Problémy a jejich řešení:

Nefunguje osvětlení:

- Zkontrolujte zapojení do sítě a zátěž
- Zkontrolujte, zda se provozní intenzita osvětlení shoduje s intenzitou okolního světla.

Špatná citlivost senzoru:

- Zkontrolujte, zda v detekčním poli není překážka, která by bránila zařízení ve správné detekci
- Zkontrolujte okolní teplotu, zda není příliš vysoká
- Zkontrolujte, jestli je detekční pole správně namířeno
- Zkontrolujte výšku, ve které se zařízení nachází
- Zkontrolujte směr pohybu vůči senzoru

Zátěž se automaticky nevypíná:

- V detekční oblasti je neustálý pohyb
- Časové zpoždění je nastaveno na maximum
- Napájení je špatně zapojeno
- Zkontrolujte, zda v blízkosti zařízení nedochází k výkyvům teploty, například v důsledku působení klimatizace, radiátoru apod.